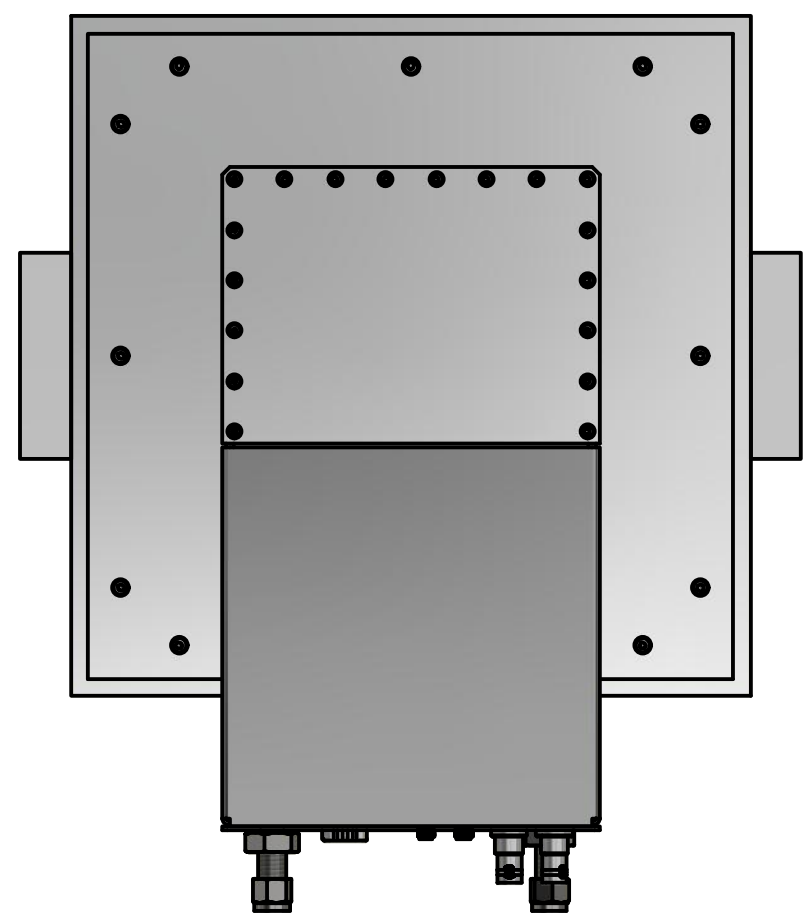
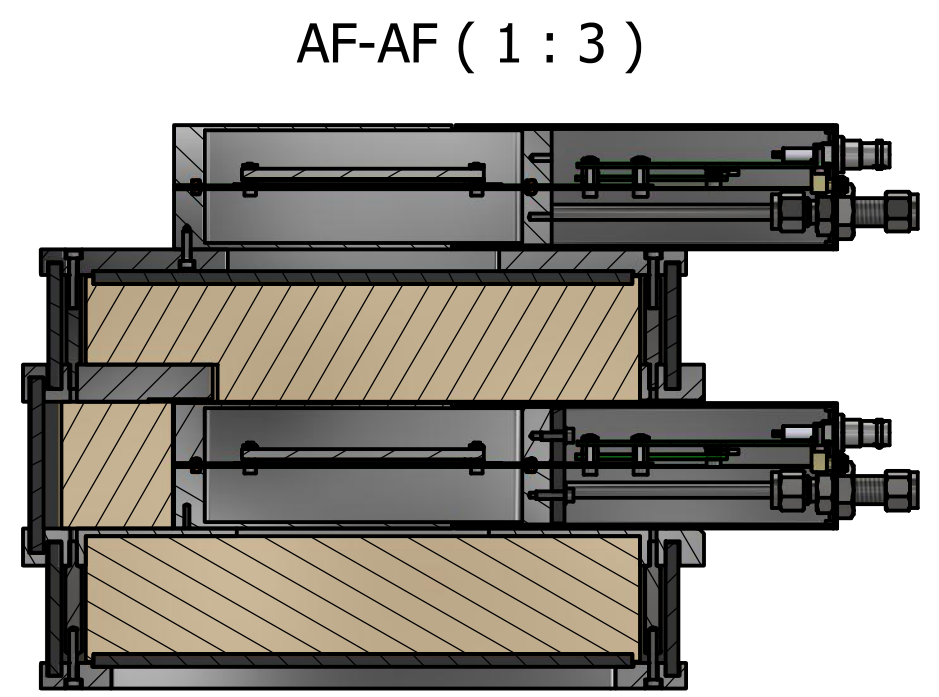
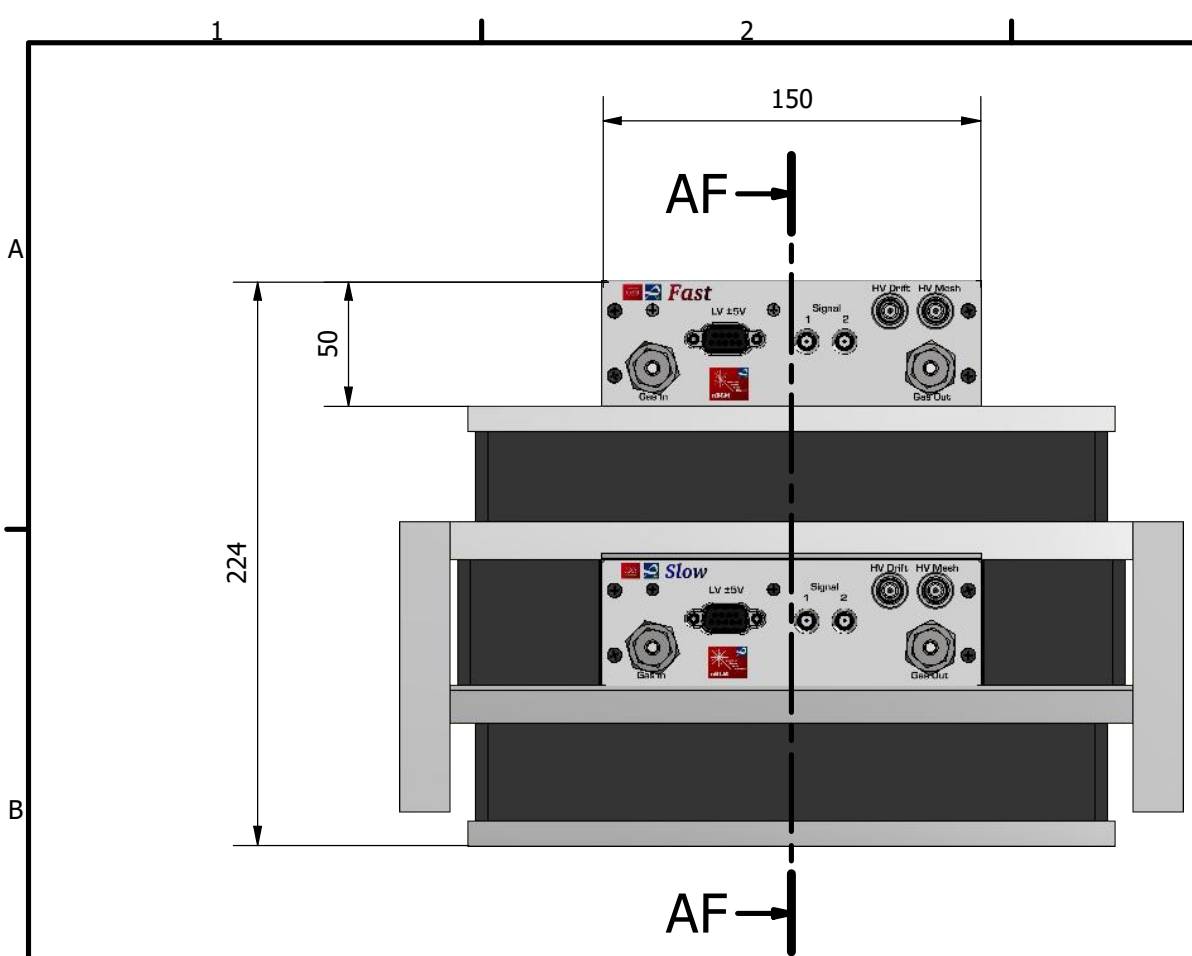


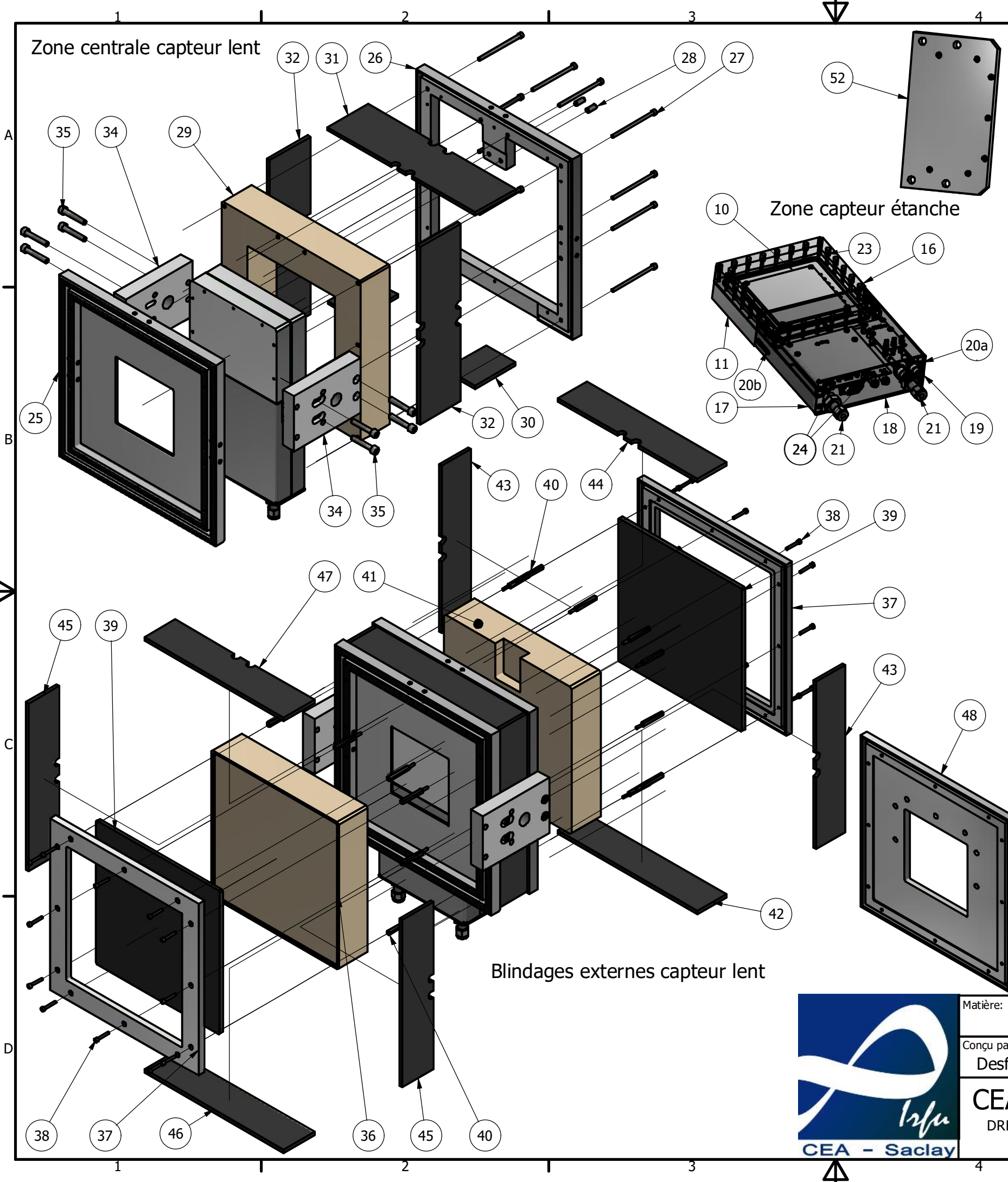
Zones noires: Blindages en Mirrobore pour éliminer les neutrons rapides



Matière:	Quantité:	Echelle: 1 : 3	Traitement et protection:	Masse: 12,353 kg
Conçu par Desforge	Vérifié par Beltramelli	Tolérances générales: ISO 2768 fH Irg 3.2	Date de création: 06/07/2018	Etat: En cours A
CEA Saclay DRF/IRFU/DEDIP		Expérience: nBLM	Document: 66-Q051-DM-0001-000 - F	Feuille 1 / 37
		Nom de la pièce: Capteur lent V5-1 F	Vue d'ensemble capteur lent	



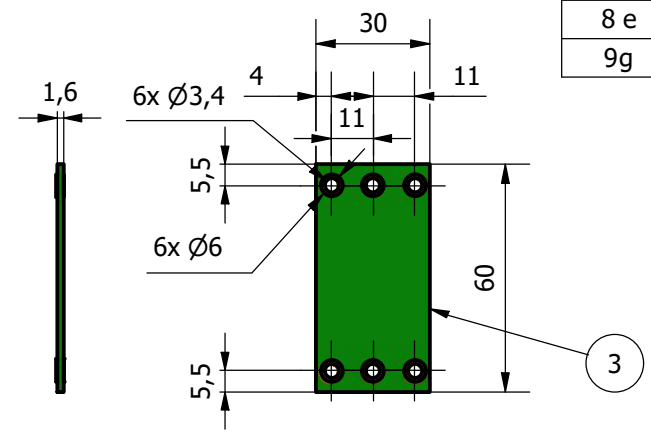
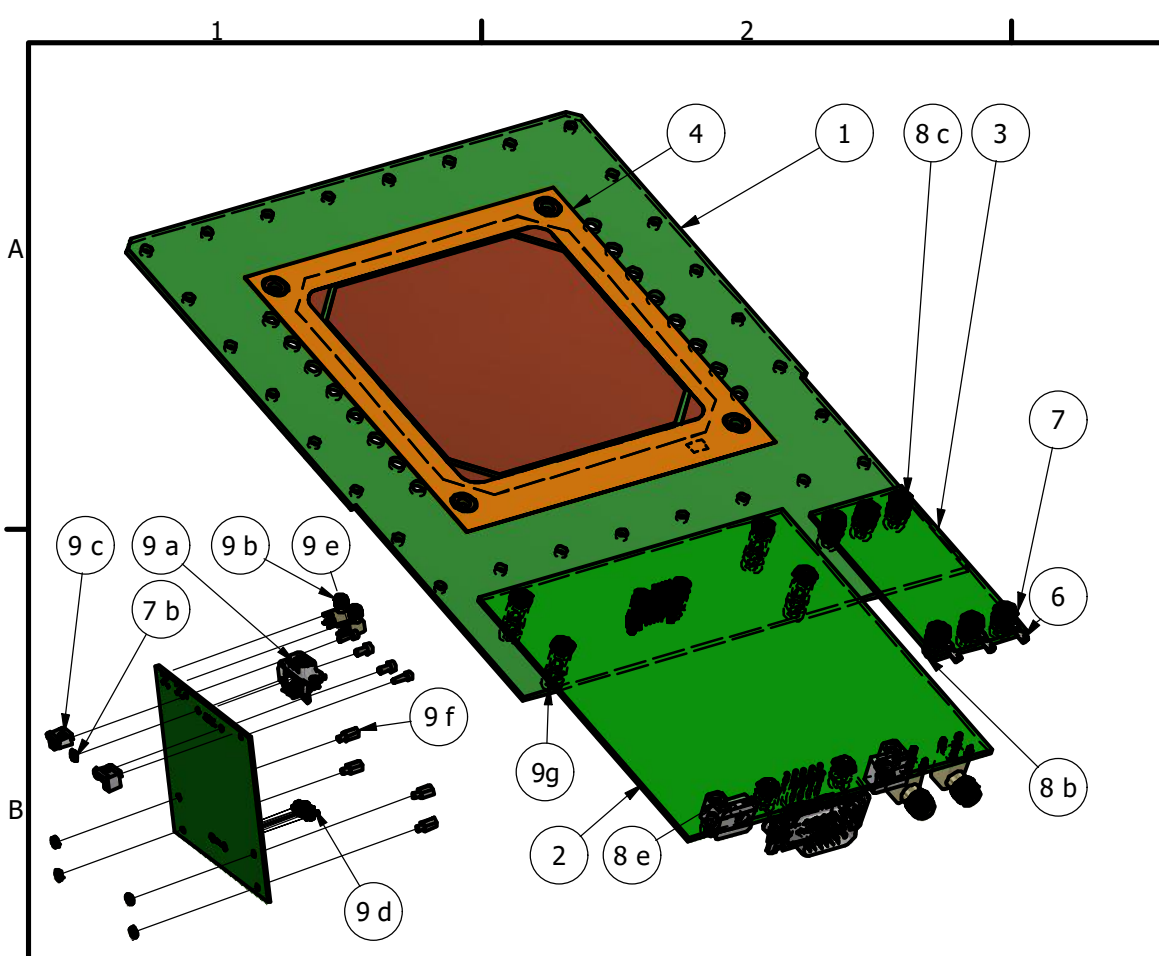
Matière:	Quantité:	Echelle: 1 : 3	Traitement et protection:	Masse: N/A
Conçu par Desforge	Vérifié par Beltramelli	Tolérances générales: ISO 2768 fH Irg 3.2	Date de création: 06/07/2018	Etat: En cours A
CEA Saclay DRF/IRFU/DEDIP		Expérience: nBLM	Document: 66-Q051-DM-0001- 000 - F	
Nom de la pièce: Capteur lent V5-1 F			Vue d'ensemble capteur lent associé au rapide	Feuille 2 / 37



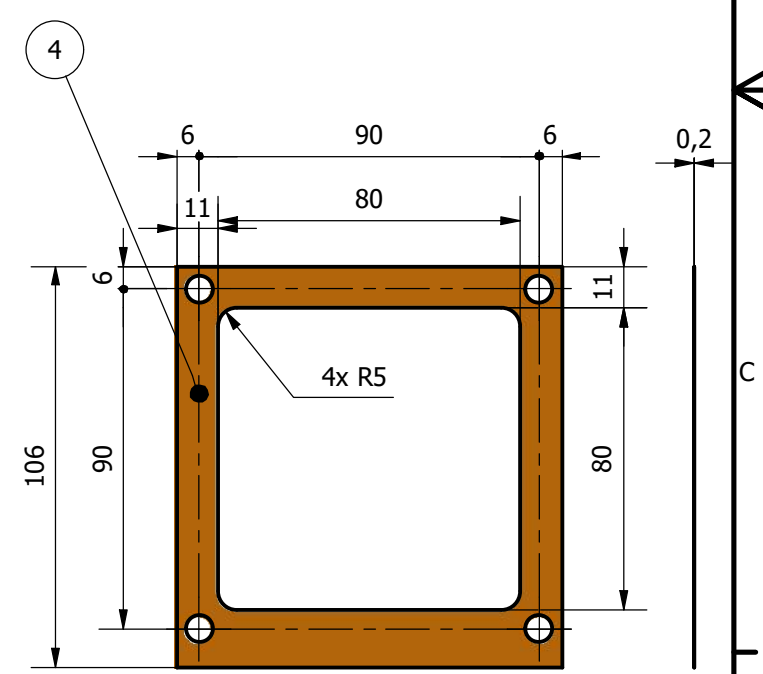
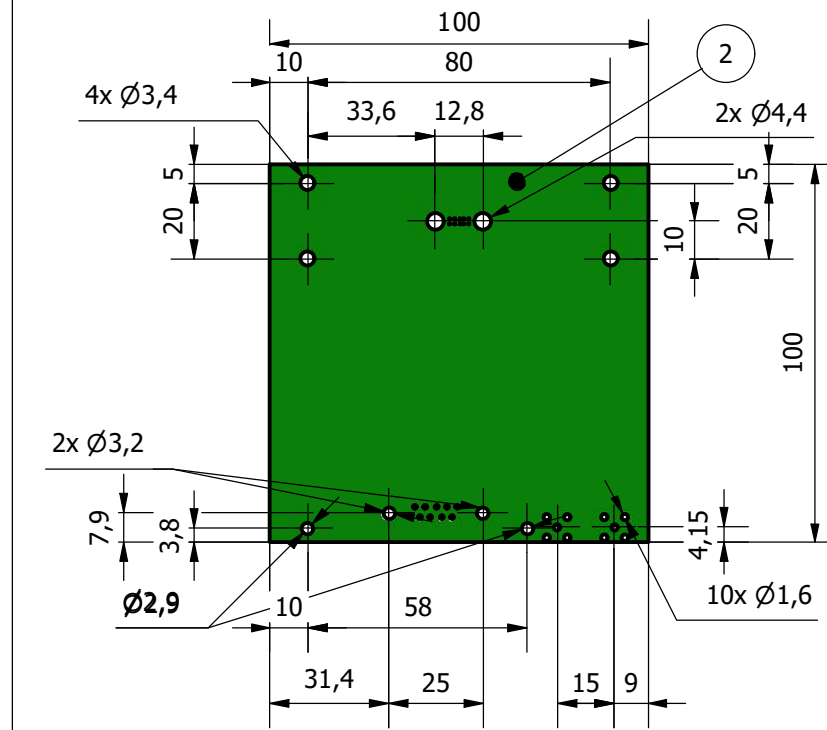
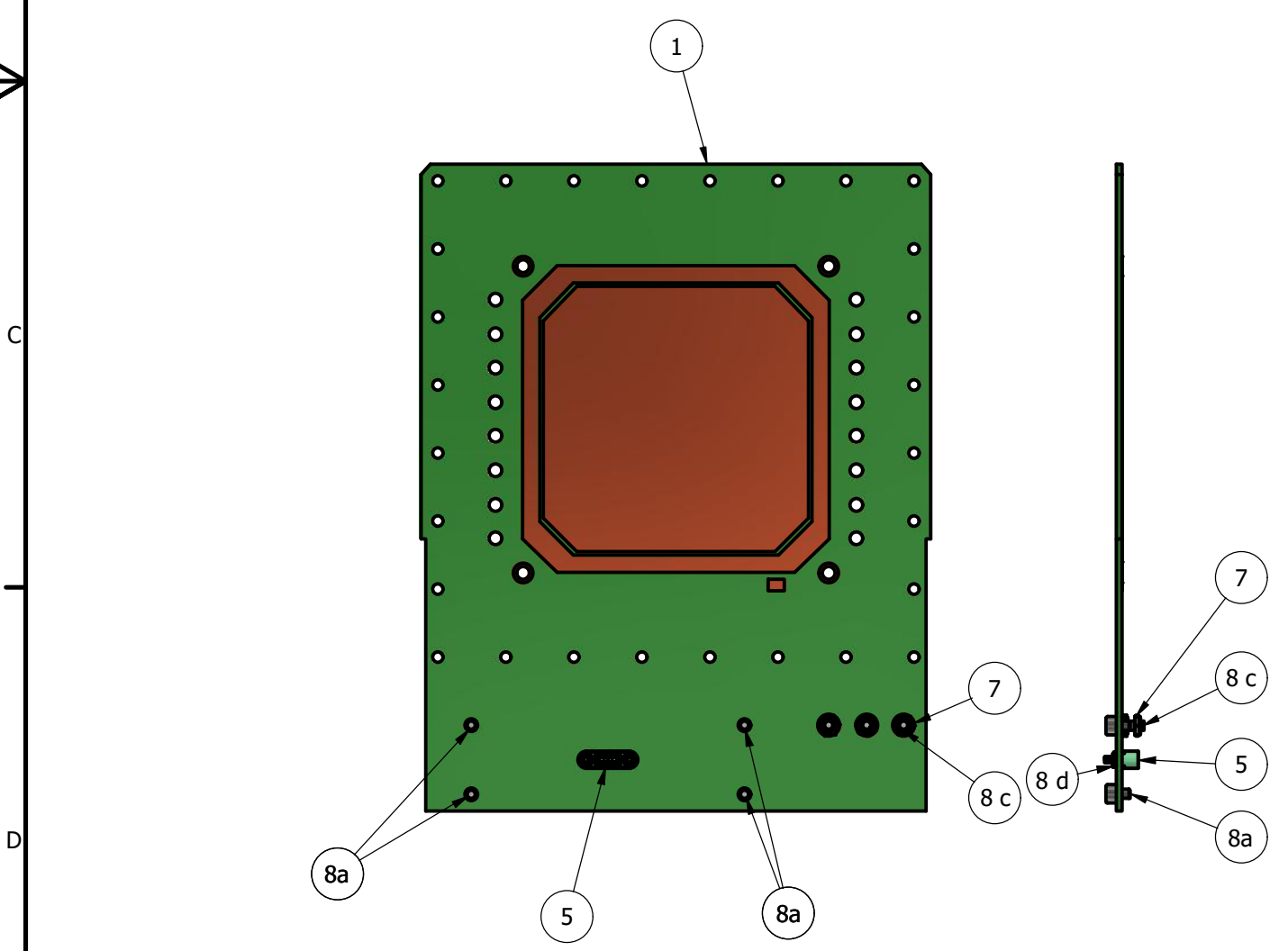
LISTE DE PIECES			
ARTICLE	QTE	NUMERO DE PIECE	DESCRIPTION
10	1	Plaque d'alu boré V4	
11	1	Demi boîte interne inférieure V5	
16	1	Demi boîte interne supérieure V5	
17	2	Capot interne électronique V5	
18	1	Face avant V5	
19	2	r317580000 - SHV étanche - corps	High voltage BNC
20a	4	ISO 7046-1 - M3 x 4 - 4.8 - H	Vis à tête fraisée plate cruciforme
20b	8	ISO 7046-1 - M3 x 8 - 4.8 - H	Vis à tête fraisée plate cruciforme
21	2	SS-6M0-61	Passe paroi Swagelok
22	4	ISO 4762 - M2,5 x 10	Vis cylindrique à six pans creux
23	28	ISO 4762 - M2,5 x 25	Vis cylindrique à six pans creux
24	2	ISO 7046-1 - M2,5 x 5 - 4.8 - H	Vis à tête fraisée plate cruciforme
25	1	Cadre externe inférieur V5	
26	1	Cadre externe supérieur V5	
27	10	ISO 4762 - M4 x 70	Vis cylindrique à six pans creux
28	2	HPC - BPM6	Vis à bille M6
29	1	Cadre blindage polyéthylène	Fourche centrale épaisseur 50
30	2	Bandes Mirrobore centrales FA v5	
31	1	Bande Mirrobore centrale arrière V5	
32	2	Bandes Mirrobore centrales latérales V5	
33	1	Zone capteur étanche V5-1 - lent	
34	2	Interface support d'équerre	pour blindage de 50 mm
35	8	ISO 4762 - M6 x 35	Vis cylindrique à six pans creux
36	1	Couvercle 50mm Polyéthylène bas V5	
37	2	Cadre de maintien des couvercles V5	
38	24	ISO 4762 - M3 x 20	Vis cylindrique à six pans creux
39	2	Plaque de Mirrobore 5 mm v5	
40	24	Colonettes M3x35	
41	1	Couvercle Polyéthylène	supérieur a encoche V5
42	1	Bandes Mirrobore externes V5	
43	2	Bandes Mirrobore externes V5 long	
44	1	Bandes Mirrobore externes arrière V5	
45	2	Bandes Mirrobore externes V5 long bas	
46	1	Bandes Mirrobore externes courtes bas V5	
47	1	Bandes Mirrobore externes arrière bas V5	
48	1	Cadre de maintien des couvercles	pour liaison avec détecteur rapide
52	1	Adaptateur pour capteur rapide autonome	uniquement pour capteur rapide seul



Matière:	Quantité:	Echelle:	Traitement et protection:	Masse:
		1 : 5		12,353 kg
Conçu par Desforge	Vérifié par Beltramelli	Tolérances générales: ISO 2768 fH Irg 3.2	Date de création: 06/07/2018	Etat: En cours A
CEA Saclay DRF/IRFU/DEDIP		Expérience: nBLM	Document: 66-Q051-DM-0001-000 - F	
Nom de la pièce: Capteur lent V5-1 F			Sous ensembles	Feuille 3 / 37

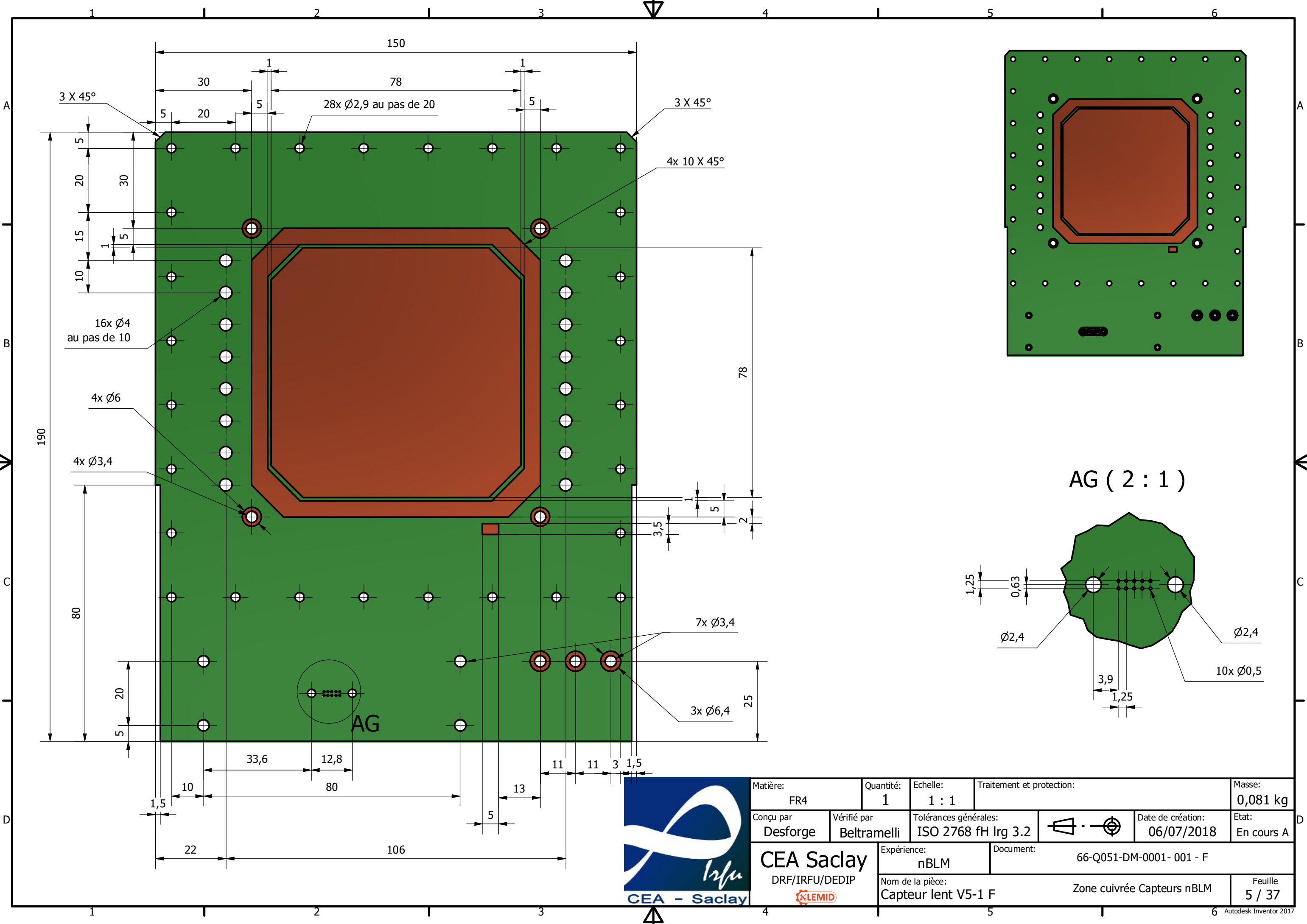


LISTE DE PIECES				
ARTICLE	QTE	NUMERO DE PIECE	DESCRIPTION	MATIERE
1	1	PCB central V5-1 (capteur inclus)		FR4
2	1	PCB Datas V5		
3	1	PCB HT V5		FR4
4	1	Cache mesh		Plastique PPS
5	1	Connecteur Harwin	g125-mv11005m2	
6	3	Cosse à souder M3		Laiton
7	12	ISO 4035 - M3	Ecrous hexagonaux bas (avec chanfrein)	Acier inox
8 b	3	ISO 4762 - M3 x 6	Vis cylindrique à six pans creux	Acier inox
8 c	3	ISO 4762 - M3 x 8	Vis cylindrique à six pans creux	Acier inox
8 d	2	ISO 4035 - M2	Ecrous hexagonaux bas (avec chanfrein)	Acier inox
8 e	2	ISO 4762 - M2.5 x 8	Vis cylindrique à six pans creux	Acier inox
9g	4	ISO 4762 - M3 x 5	Vis cylindrique à six pans creux	Acier inox

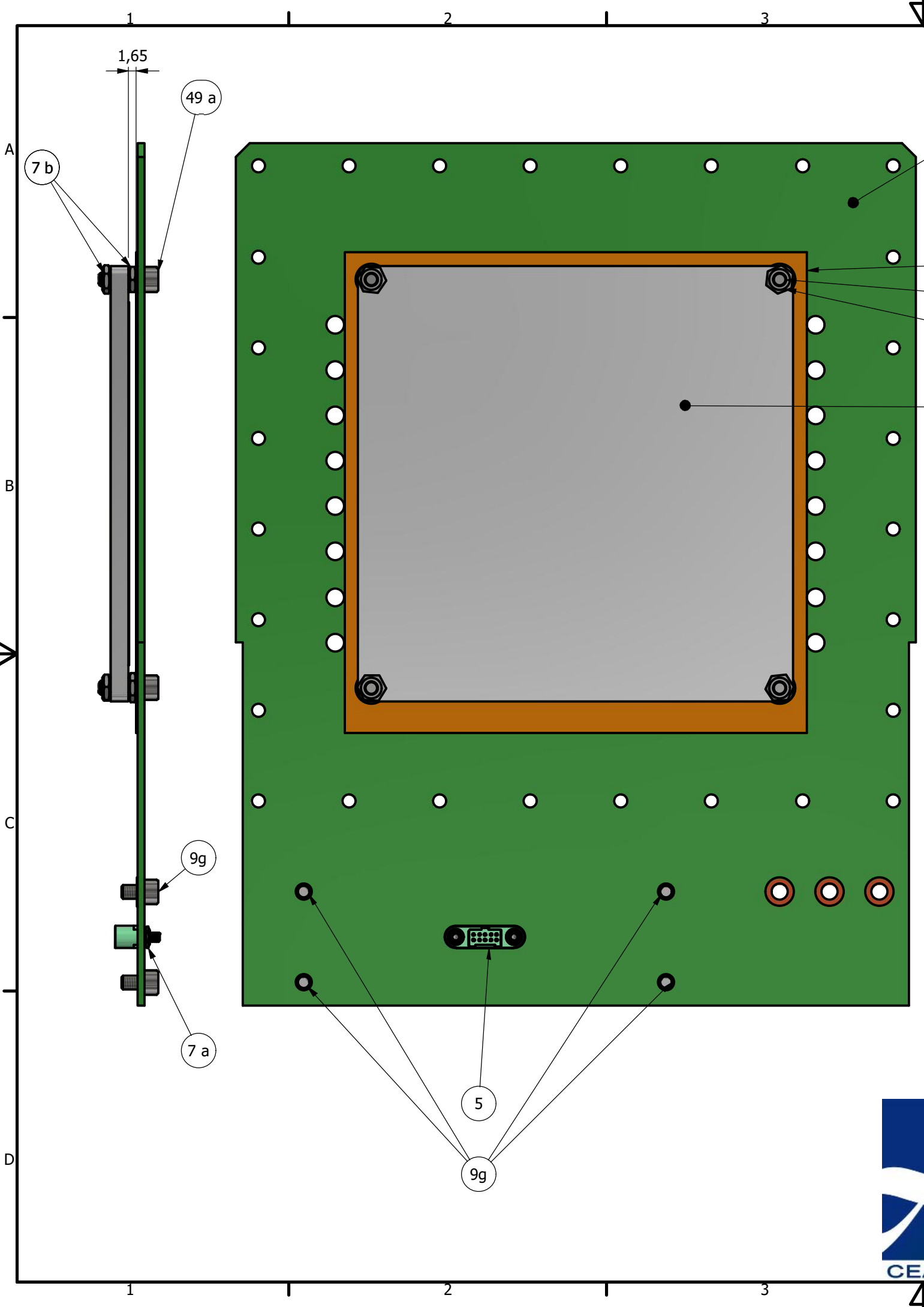


Matière: FR4 Plastique PPS	Quantité:	Echelle: 1 : 2	Traitement et protection:	Masse: 0,001 kg
Conçu par Desforge	Vérifié par Beltramelli	Tolérances générales: ISO 2768 fH lrg 3.2	Date de création: 06/07/2018	Etat: En cours A
CEA Saclay DRF/IRFU/DEDIP		Expérience: nBLM	Document: 66-Q051-DM-0001-000 - F	
Nom de la pièce: Capteur lent V5-1 F Plans de perçage et encombrements des PCB				Feuille 4 / 37

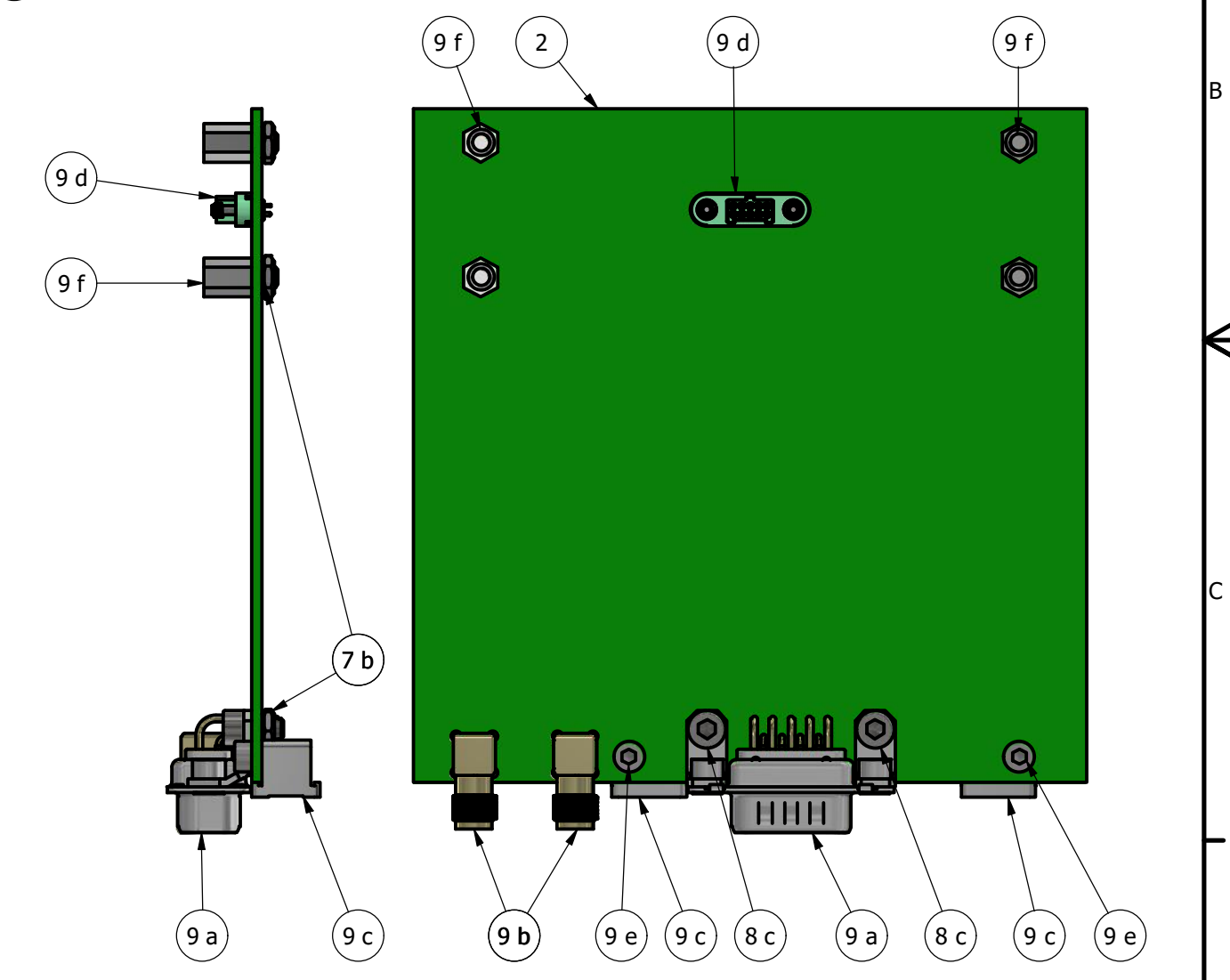
Voir cotations page suivante



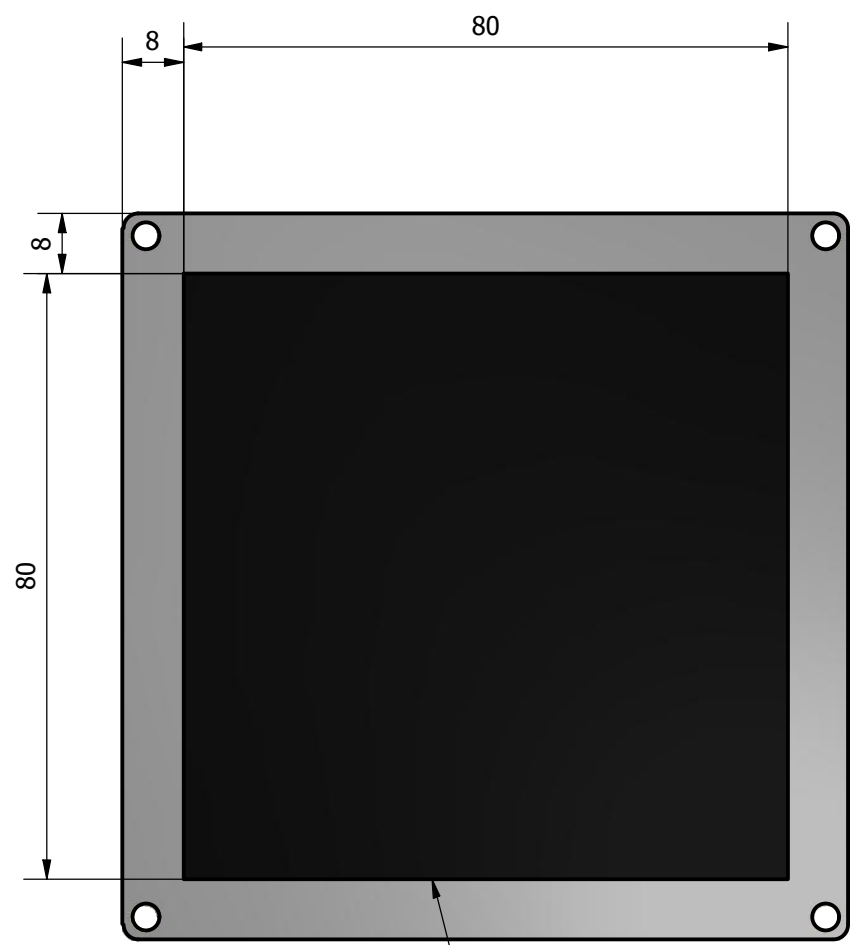
Matière: FR4	Quantité: 1	Echelle: 1 : 1	Traitement et protection:	Masse: 0,081 kg
Conçu par Desforge	Vérifié par Beltramelli	Tolérances générales: ISO 2768 fH lrg 3.2	Date de création: 06/07/2018	Etat: En cours A
CEA Saclay DRF/IRFU/DEDIP		Expérience: nBLM	Document: 66-Q051-DM-0001- 001 - F	
Nom de la pièce: Capteur lent V5-1 F		Zone cuivrée Capteurs nBLM		Feuille 5 / 37



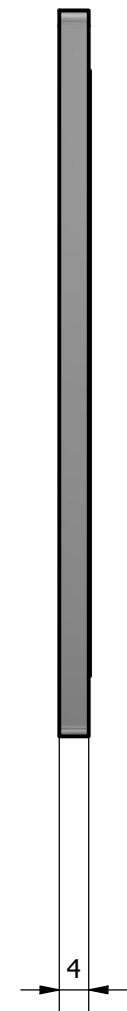
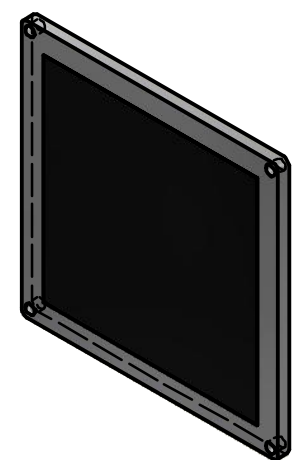
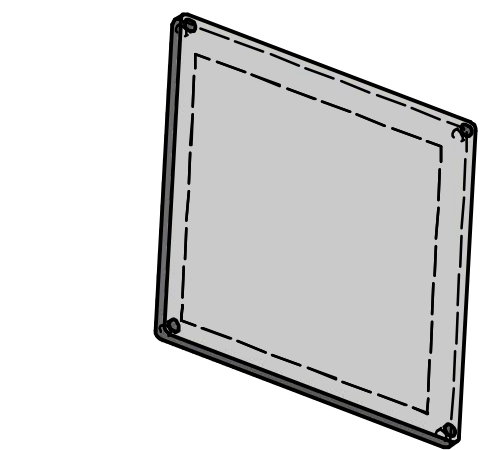
LISTE DE PIECES			
ARTICLE	QTE	NUMERO DE PIECE	DESCRIPTION
1	1	PCB central V5	
2	1	PCB Datas	
4	1	Cache mesh	
5	1	Connecteur Harwin	g125-mv11005m2
7 a	2	ISO 4035 - M2	Ecrous hexagonaux bas (avec chanfrein)
7 b	12	ISO 4035 - M3	Ecrous hexagonaux bas (avec chanfrein)
49 a	4	ISO 4762 - M3 x 10	Vis cylindrique à six pans creux
9 a	1	Connecteur Cannon	Cannon 9 broches à 90° - DEMP9PJK87:1
9 b	2	Connecteurs SMA	SMA Coudé Farnell - 1248989_5-1814400-1
9 c	2	Equerres de PCB	équerre de PCB Schroff - 60807203
9 d	1	Connecteur Harwin	g125-fv11005f1
9 e	2	ISO 4762 M2,5 x 6	Vis cylindrique à six pans creux
9 f	4	Colonettes M3x7	Mouser 855-R30-3000702
9g	4	ISO 4762 - M3 x 5	Vis cylindrique à six pans creux
10	1	Plaque d'alu boré V5	



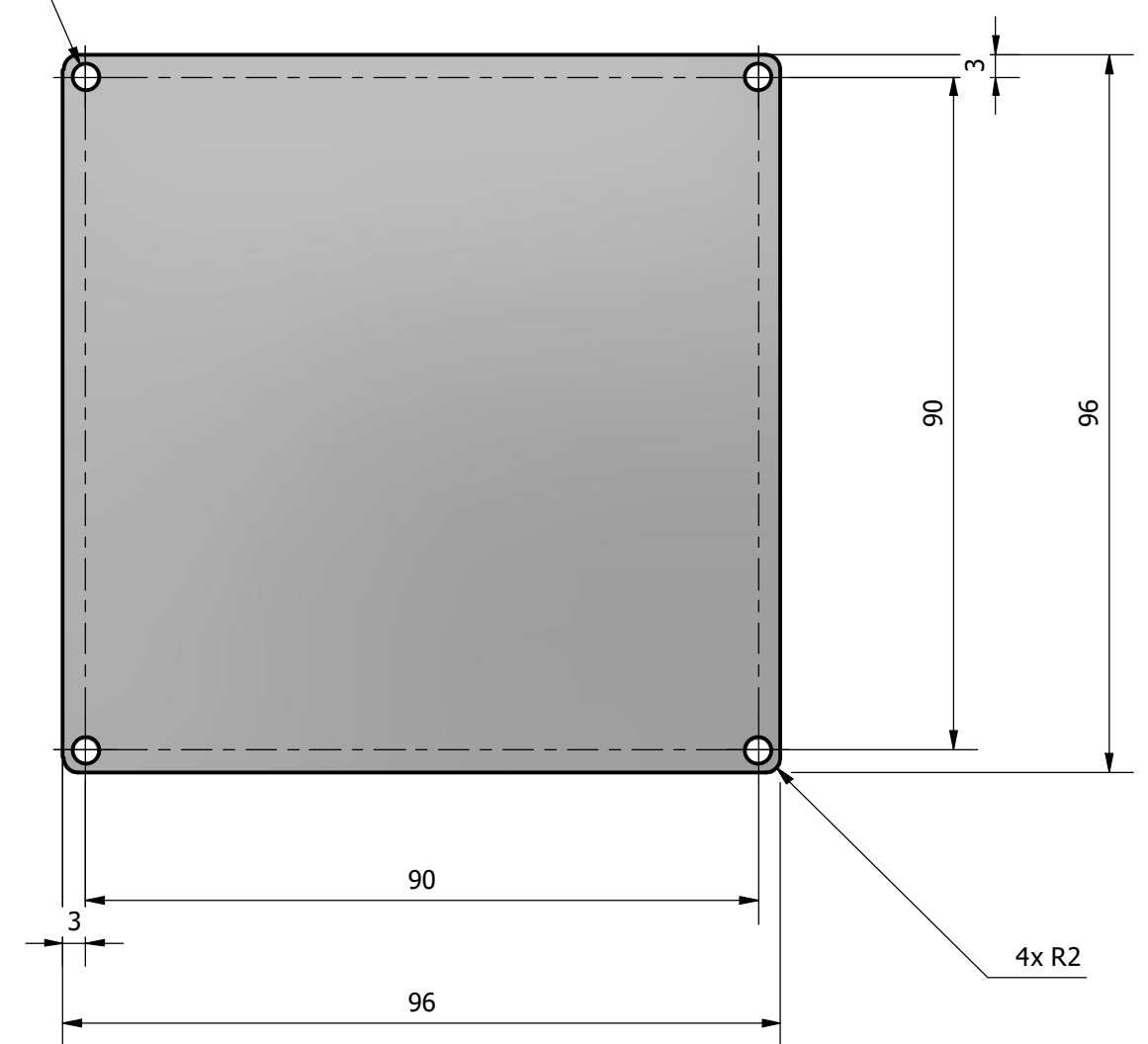
Matière:	Quantité:	Echelle:	Traitement et protection:	Masse:
		1 : 1		0,192 kg
Conçu par Desforge	Vérifié par Beltramelli	Tolérances générales: ISO 2768 fH Irg 3.2	Date de création: 06/07/2018	Etat: En cours A
CEA Saclay DRF/IRFU/DEDIP		Expérience: nBLM	Document: 66-Q051-DM-0001- 000 - F	
Nom de la pièce: Capteur lent V5-1 F		Réglages des altitudes de la plaque d'alu		Feuille 6 / 37



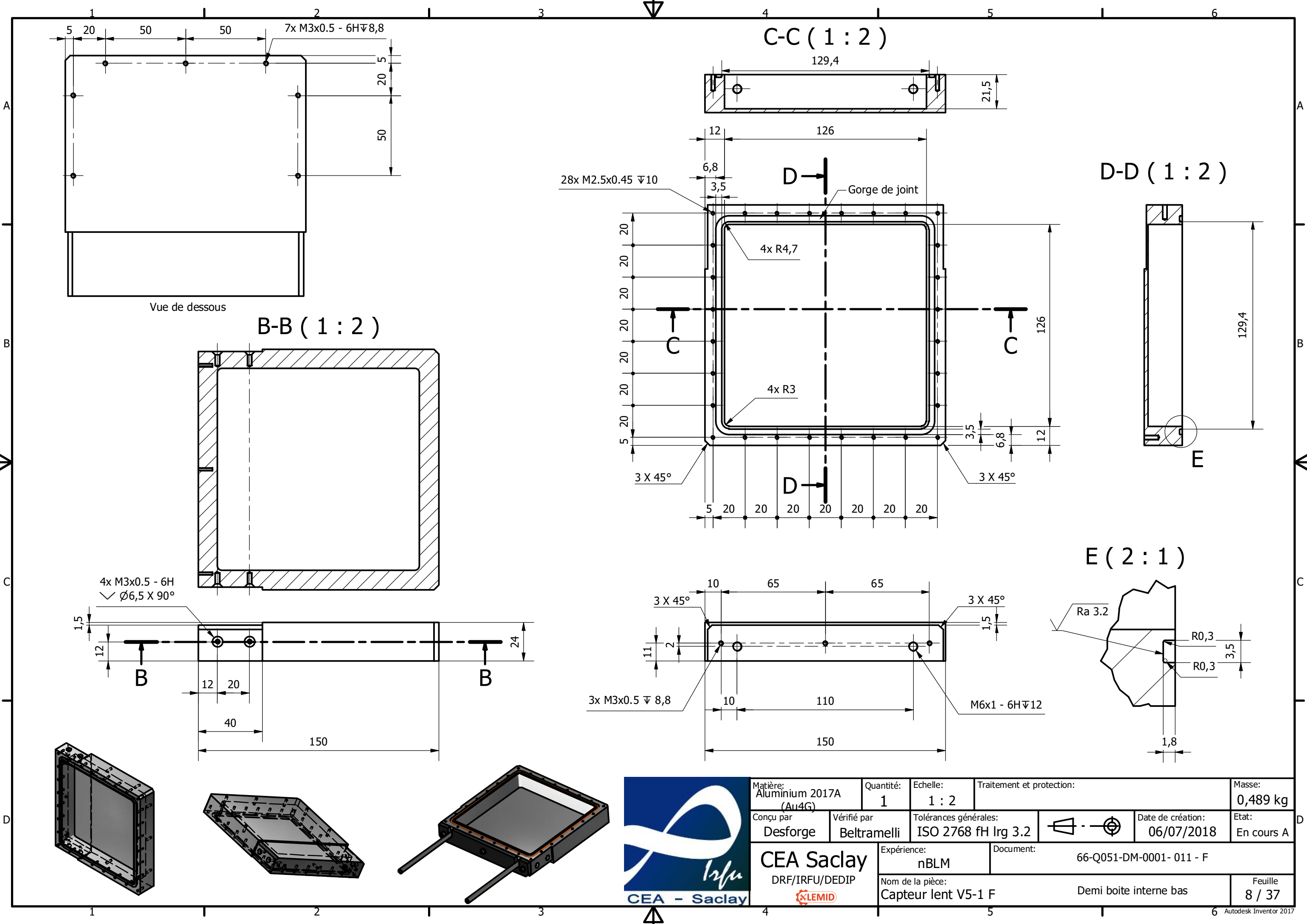
Zone de dépôt de bore

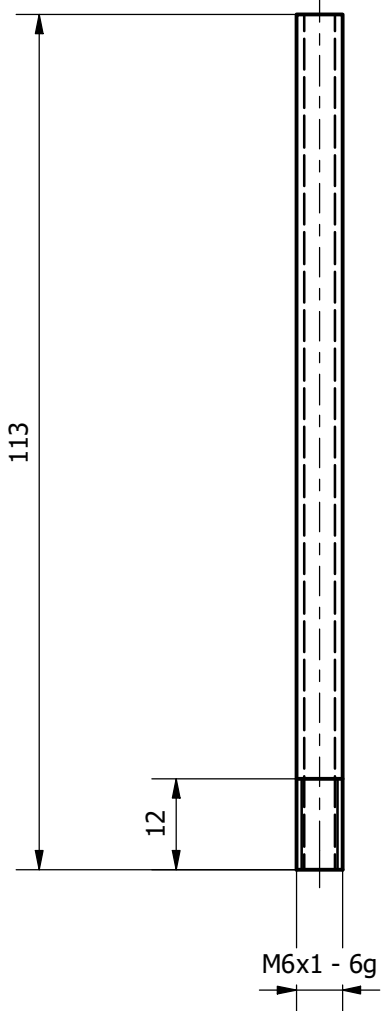
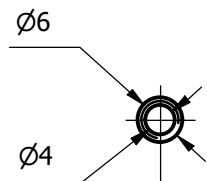
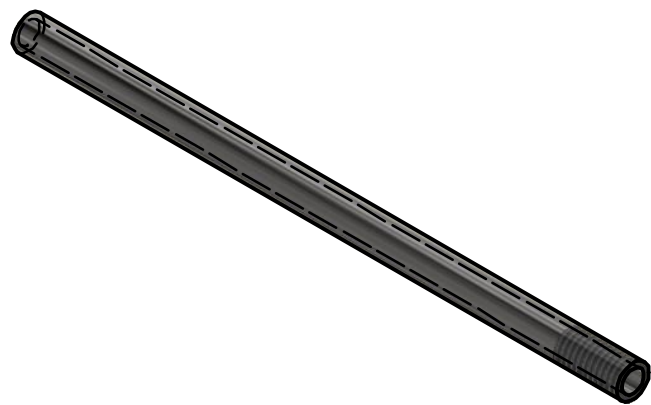






4x Ø3,4 Débouchant



Matière: Aluminium 2017A (Au4G)	Quantité:	Echelle: 1 : 1	Traitement et protection: Dépôt de Bore	Masse: 0,100 kg
Conçu par Desforge	Vérifié par Beltramelli	Tolérances générales: ISO 2768 fH Irg 3.2	Date de création: 06/07/2018	Etat: En cours A
CEA Saclay DRF/IRFU/DEDIP		Expérience: nBLM	Document: 66-Q051-DM-0001-010 - F	
Nom de la pièce: Capteur lent V5-1 F			Plaque alu boré	Feuille 7 / 37

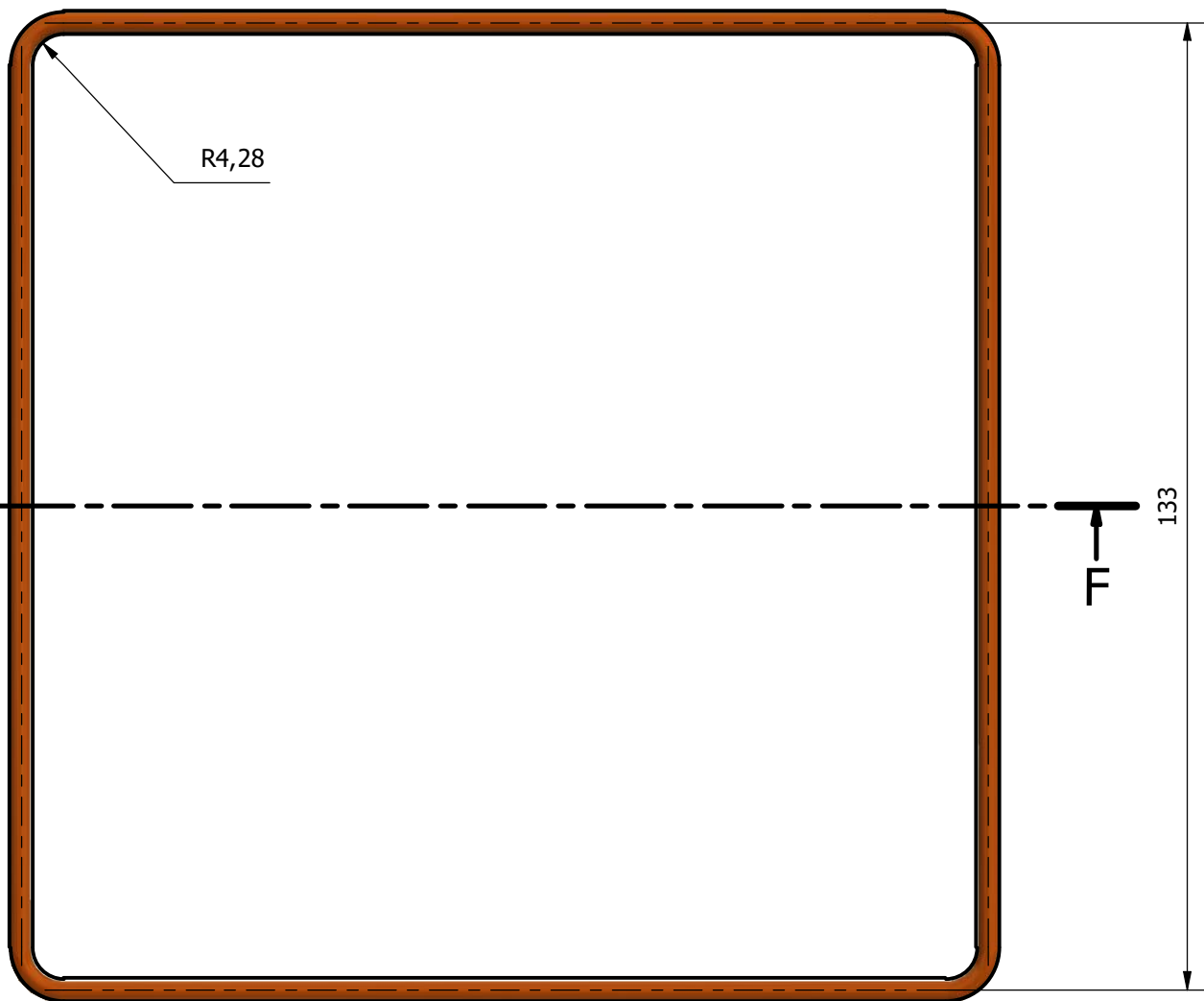
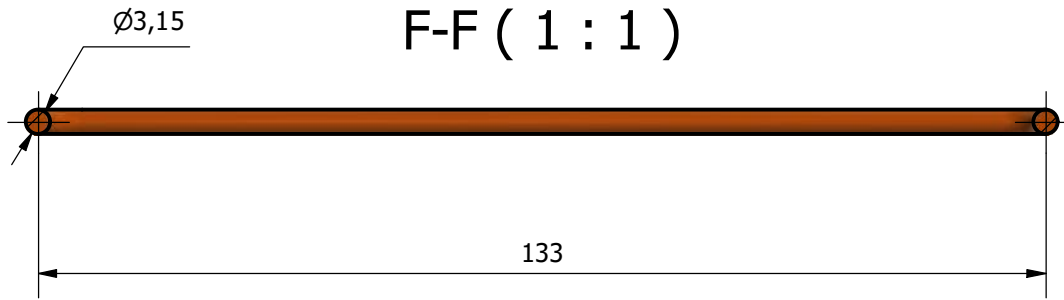


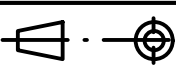




Matière: Acier inoxydable	Quantité: 2	Echelle: 1 : 1	Traitement et protection:	Masse: 0.014 kg
Conçu par Desforge	Vérifié par Beltramelli	Tolérances générales: ISO 2768 fH lrg 3.2	 · 	Date de création: 06/07/2018
 CEA Saclay DRF/IRFU/DEDIP 	Expérience: nBLM	Document: 66-Q051-DM-0001- 012 - F	Etat: En cours A	
	Nom de la pièce: Capteur lent V5-1 F	Tube gaz (acier 316 L)	Feuille 9 / 37	

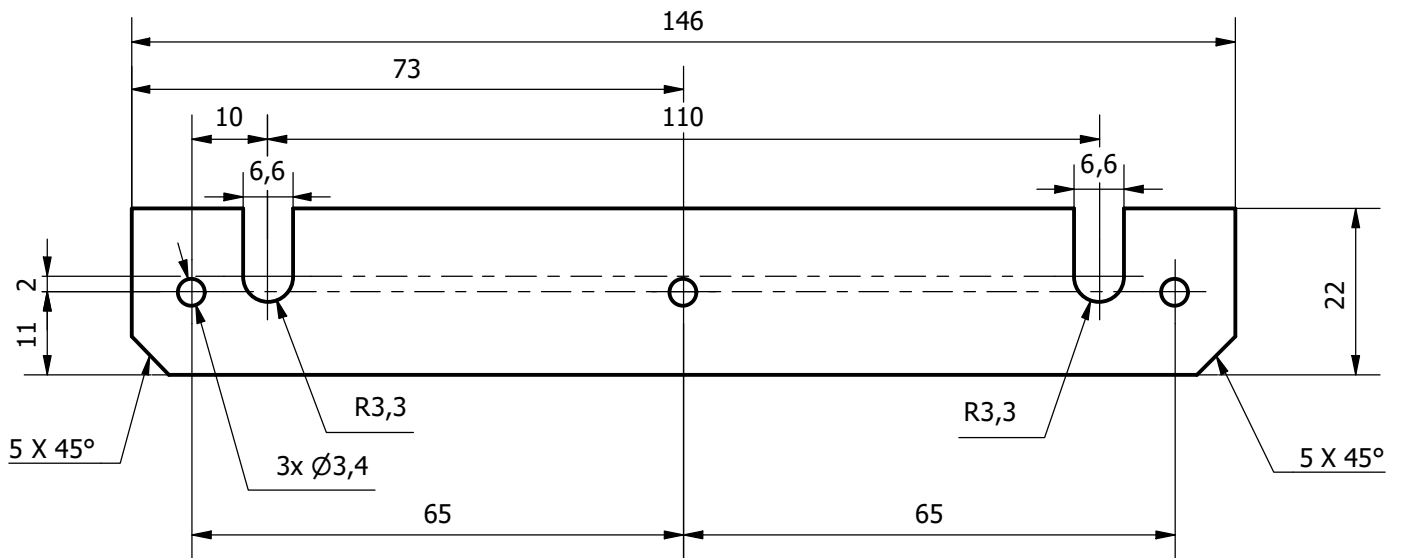
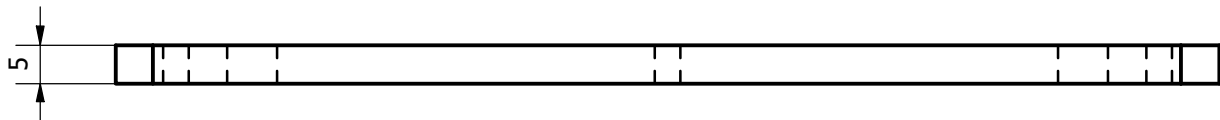
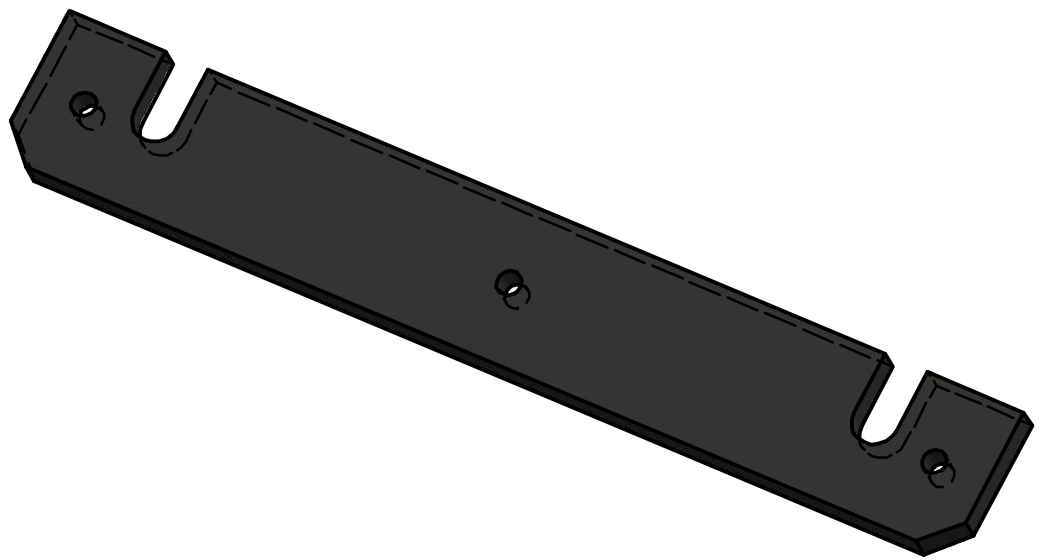




F-F (1 : 1)

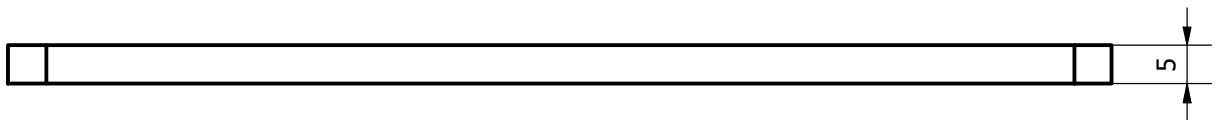
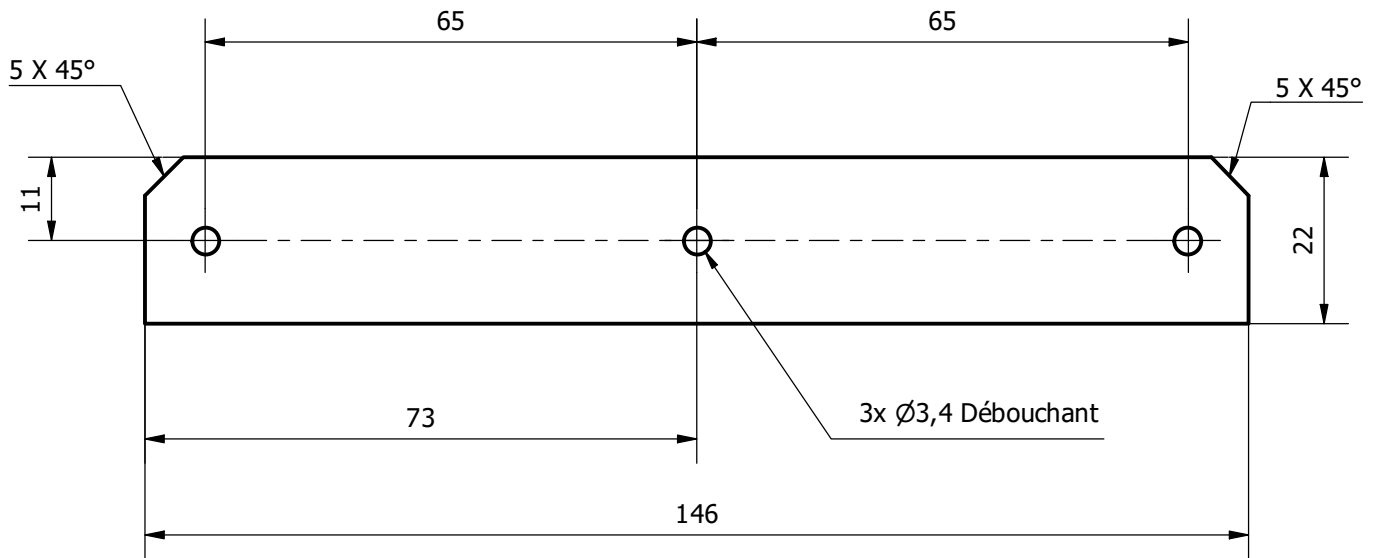
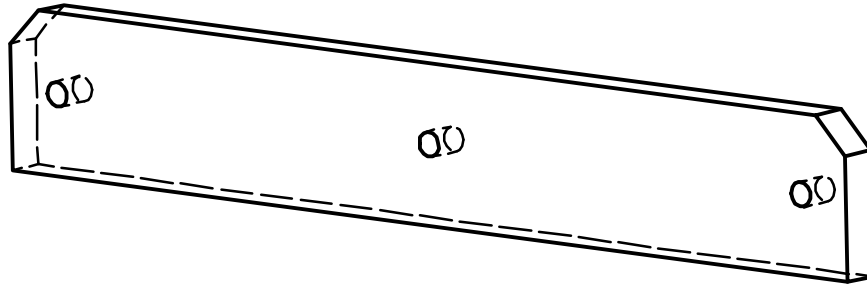




Matière: Caoutchouc	Quantité: 2	Echelle: 1 : 1	Traitement et protection:	Masse: 0,004 kg
Conçu par Desforge	Vérifié par Beltramelli	Tolérances générales: ISO 2768 fH lrg 3.2		Date de création: 06/07/2018
 CEA Saclay DRF/IRFU/DEDIP 	Expérience: nBLM	Document: 66-Q051-DM-0001- 013 - F	Etat: En cours A	
	Nom de la pièce: Capteur lent V5-1 F	Joins	Feuille 10 / 37	

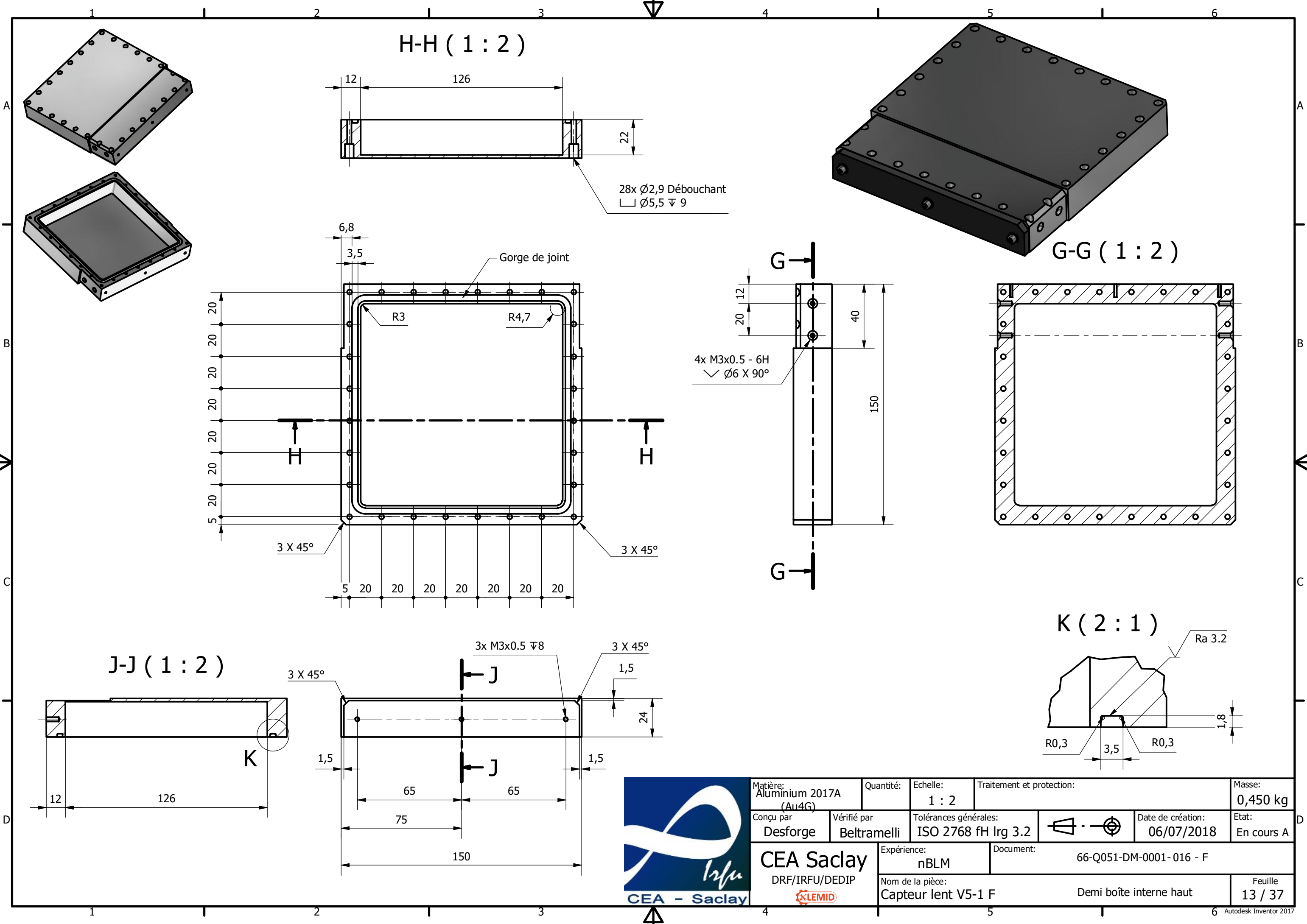


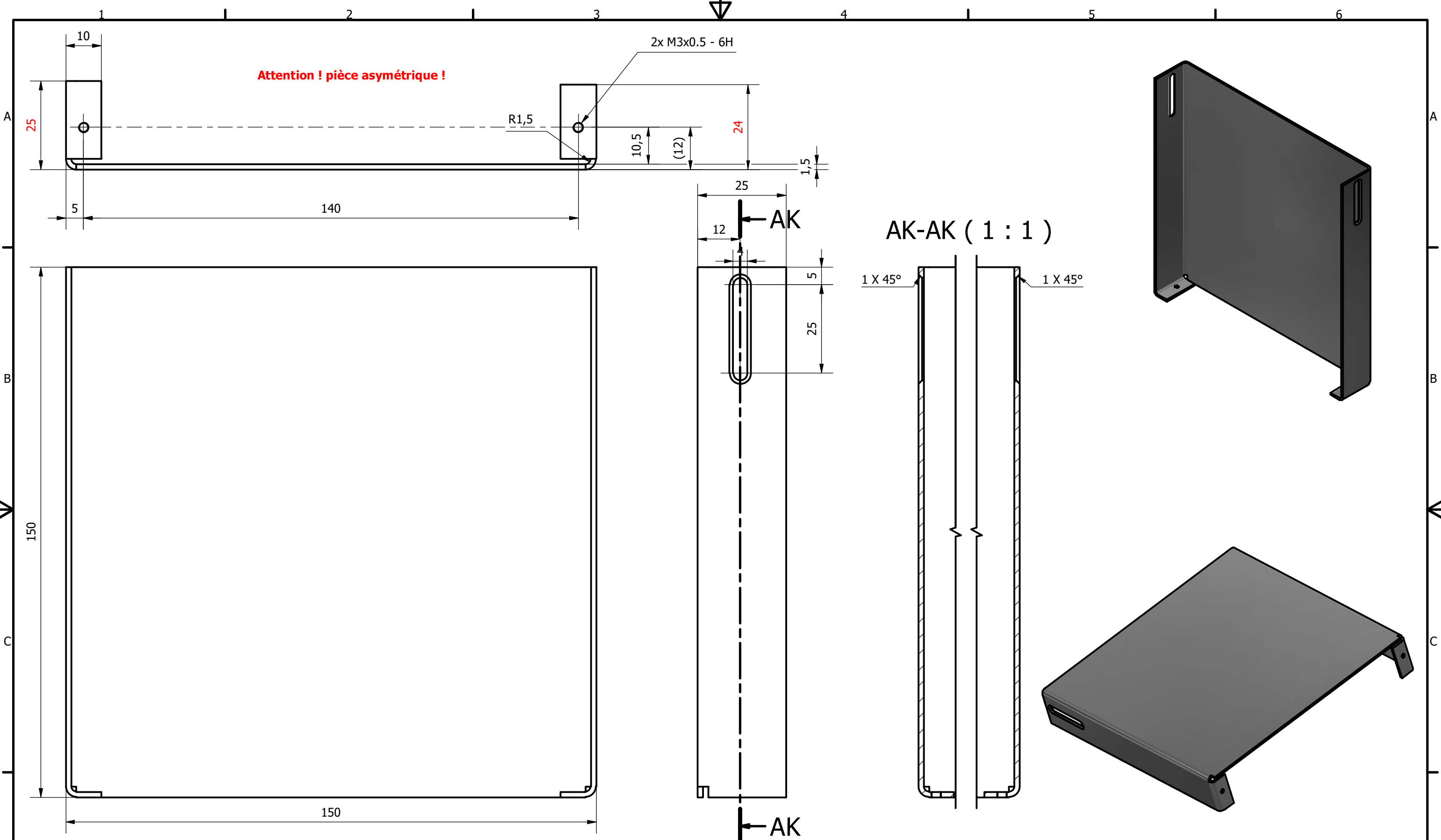


Matière: Caoutchouc	Quantité: 1	Echelle: 1 : 1	Traitement et protection:	Masse: 0,014 kg
Conçu par Desforge	Vérifié par Beltramelli	Tolérances générales: ISO 2768 fH lrg 3.2	Date de création: 06/07/2018	Etat: En cours A
 CEA Saclay DRF/IRFU/DEDIP 	Expérience: nBLM	Document: 66-Q051-DM-0001- 014 - F		
	Nom de la pièce: Capteur lent V5-1 F	Mirrobores interne bas	Feuille 11 / 37	

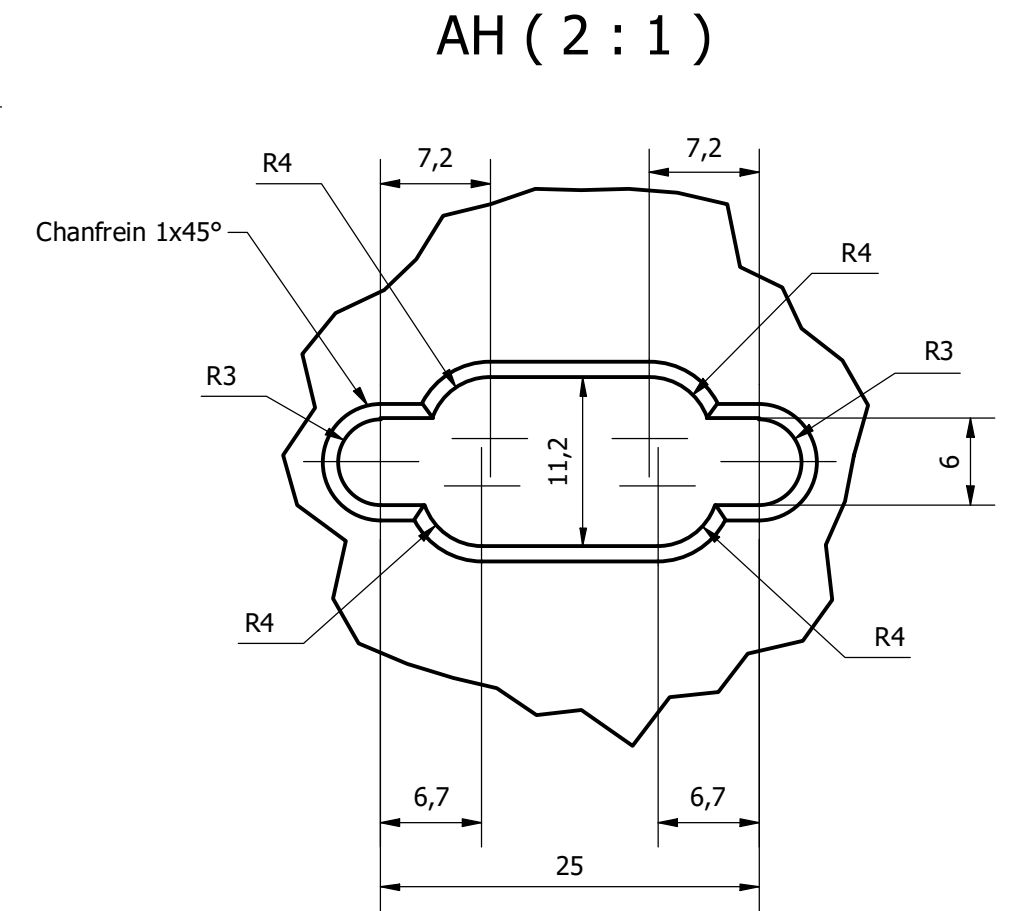
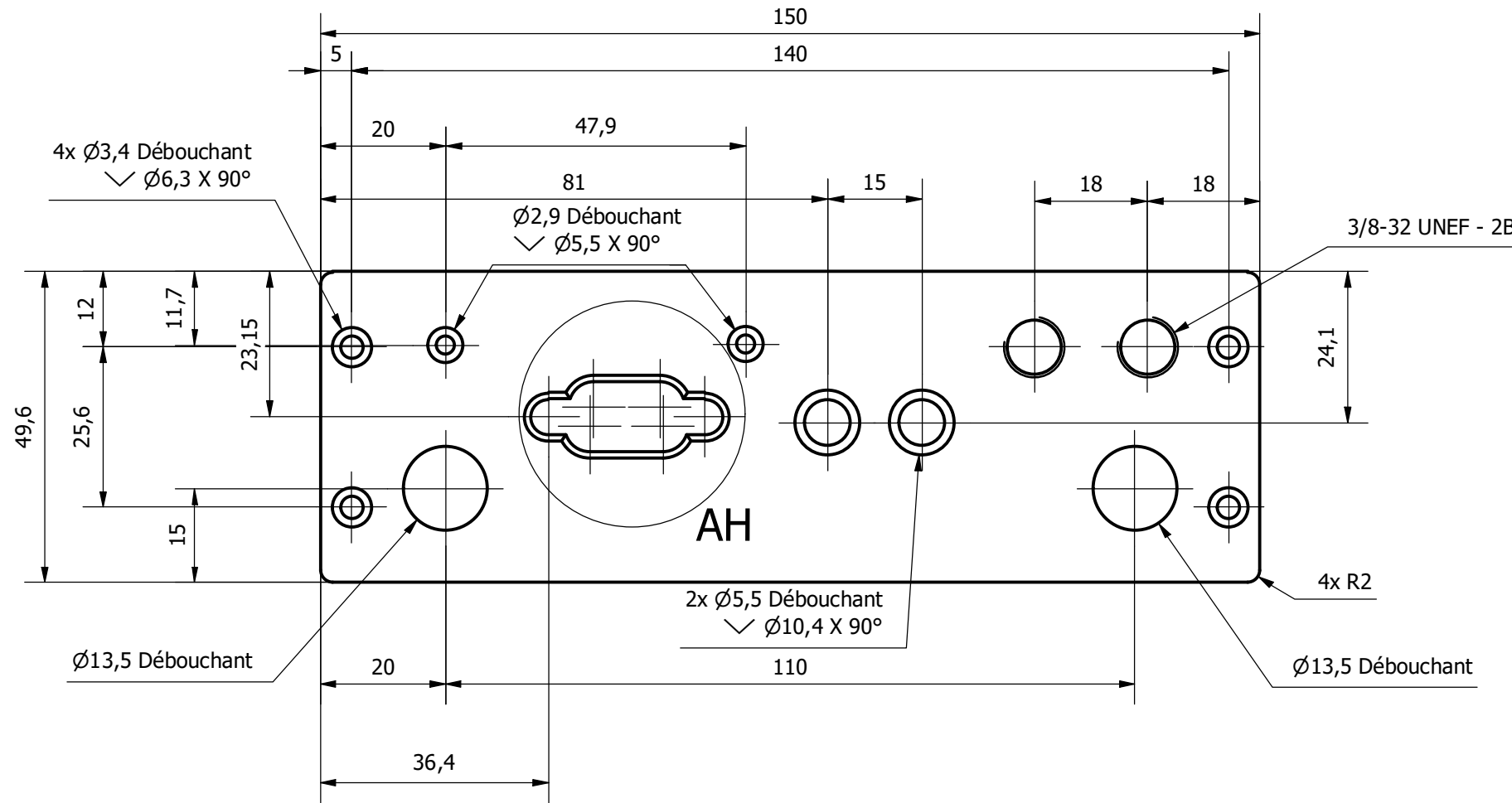
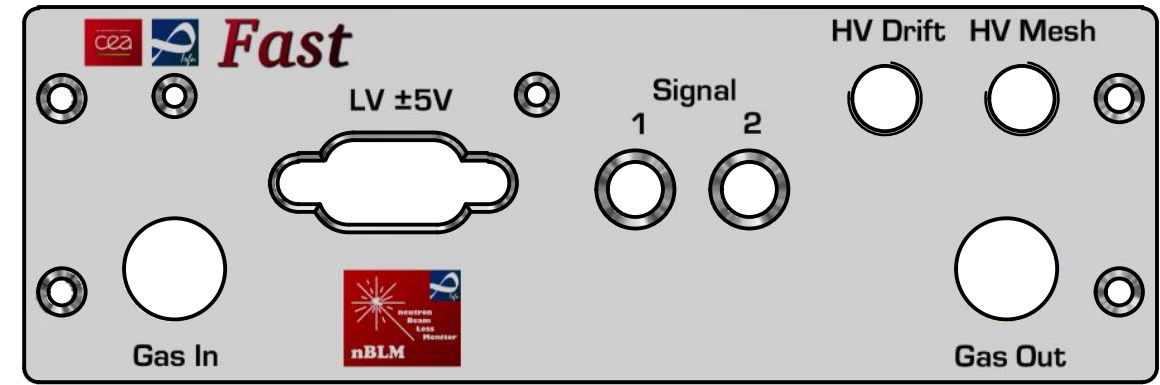
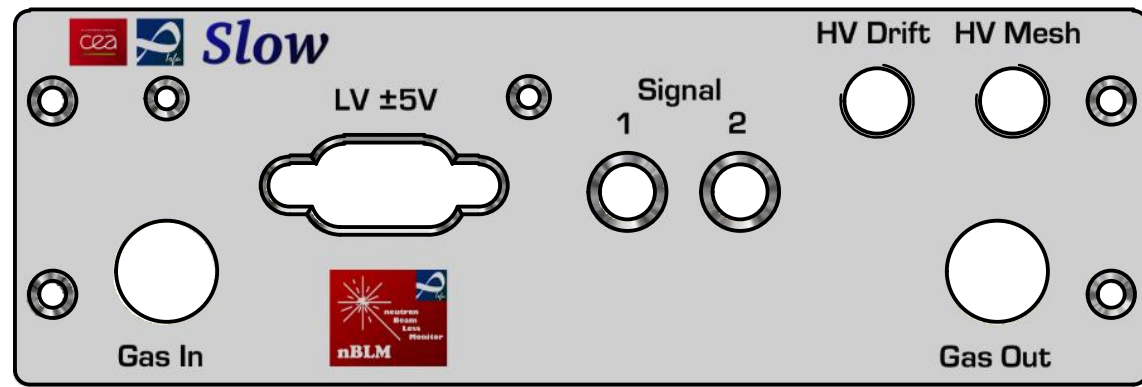


Matière: Caoutchouc	Quantité: 1	Echelle: 1 : 1	Traitement et protection:	Masse: 0,015 kg
Conçu par Desforge	Vérifié par Beltramelli	Tolérances générales: ISO 2768 fH lrg 3.2	Date de création: 06/07/2018	Etat: En cours A
 CEA Saclay DRF/IRFU/DEDIP 		Expérience: nBLM	Document: 66-Q051-DM-0001- 015 - F	
Nom de la pièce: Capteur lent V5-1 F			Bande de Mirrobore interne haut	Feuille 12 / 37

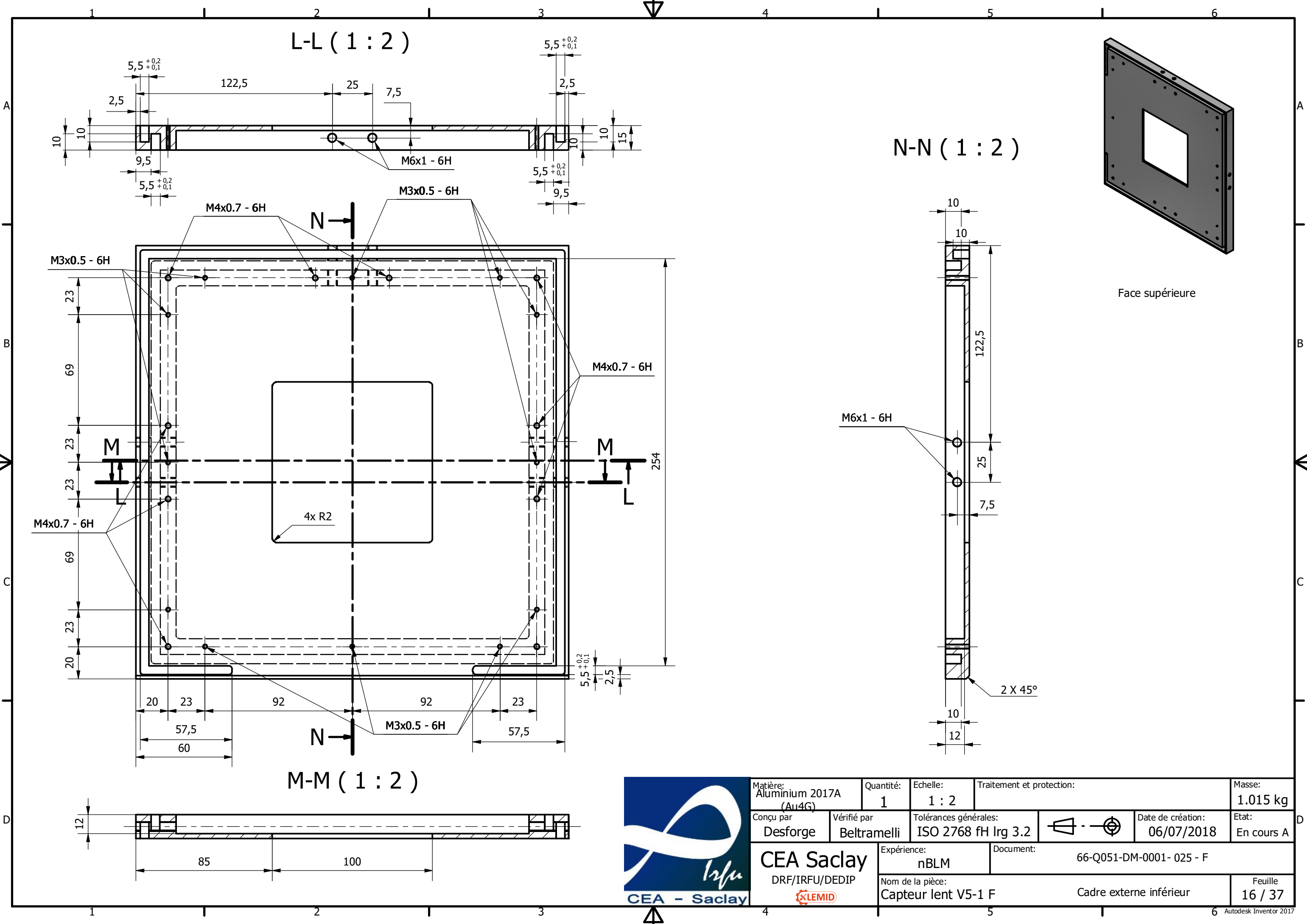




Matière: Aluminium 2017A (Au4G)	Quantité: 2	Echelle: 1 : 1	Traitement et protection:	Masse: 0.118 kg
Conçu par Desforge	Vérifié par Beltramelli	Tolérances générales: ISO 2768 fH Irg 3.2	Date de création: 06/07/2018	Etat: En cours A
CEA Saclay DRF/IRFU/DEDIP		Expérience: nBLM	Document: 66-Q051-DM-0001-017 - F	
Nom de la pièce: Capteur lent V5-1 F			Capôt interne électronique	Feuille 14 / 37



Matière: Aluminium 2017A (Au4G)	Quantité:	Echelle: 1 : 1	Traitement et protection:	Masse: 0.026 kg
Conçu par Desforge	Vérifié par Beltramelli	Tolérances générales: ISO 2768 fH Irg 3.2	Date de création: 06/07/2018	Etat: En cours A
CEA Saclay DRF/IRFU/DEDIP		Expérience: nBLM	Document: 66-Q051-DM-0001- 018 - F	
Nom de la pièce: Capteur lent V5-1 F			Face avant	Feuille 15 / 37



L-L (1 : 2)

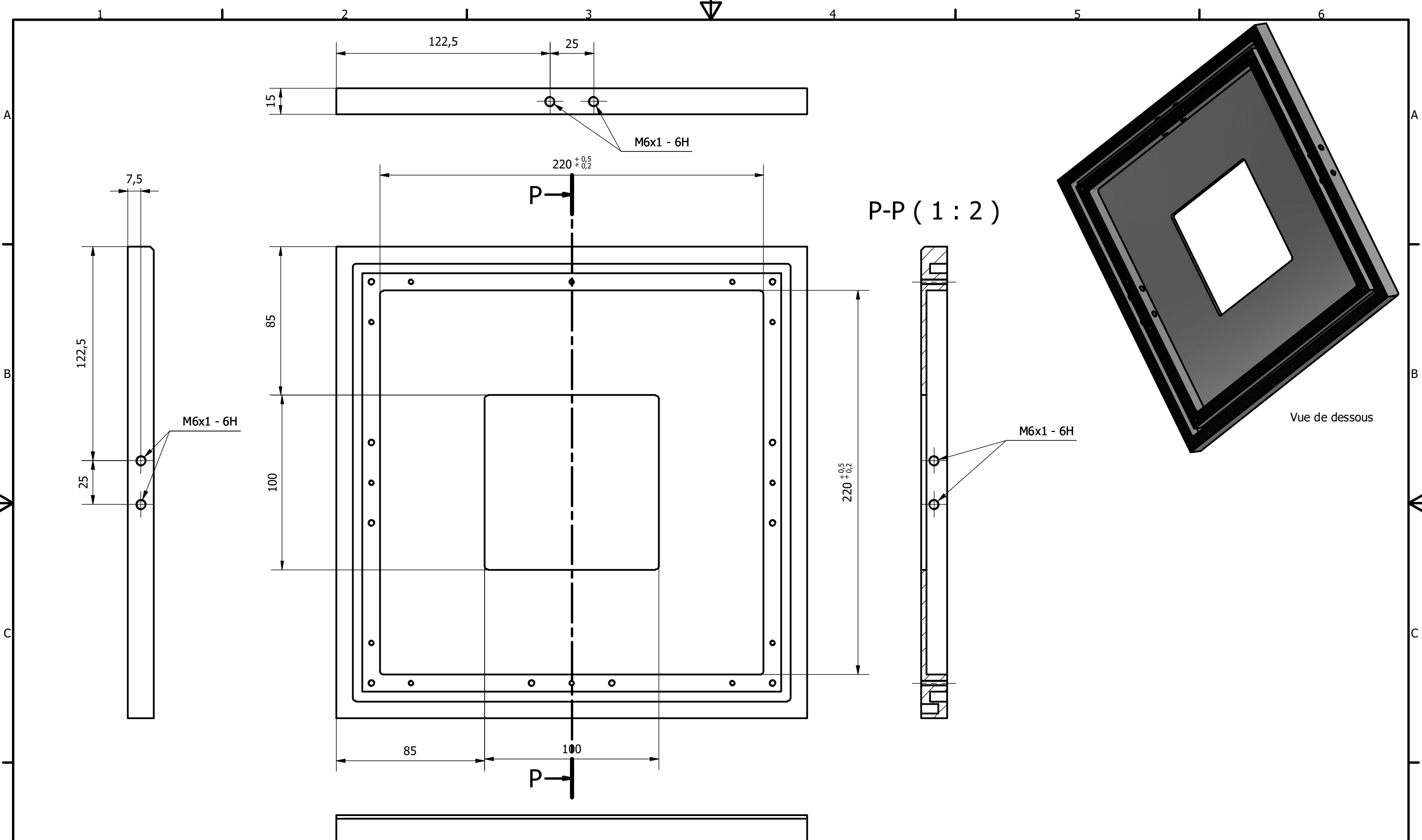
N-N (1 : 2)

M-M (1 : 2)

Face supérieure

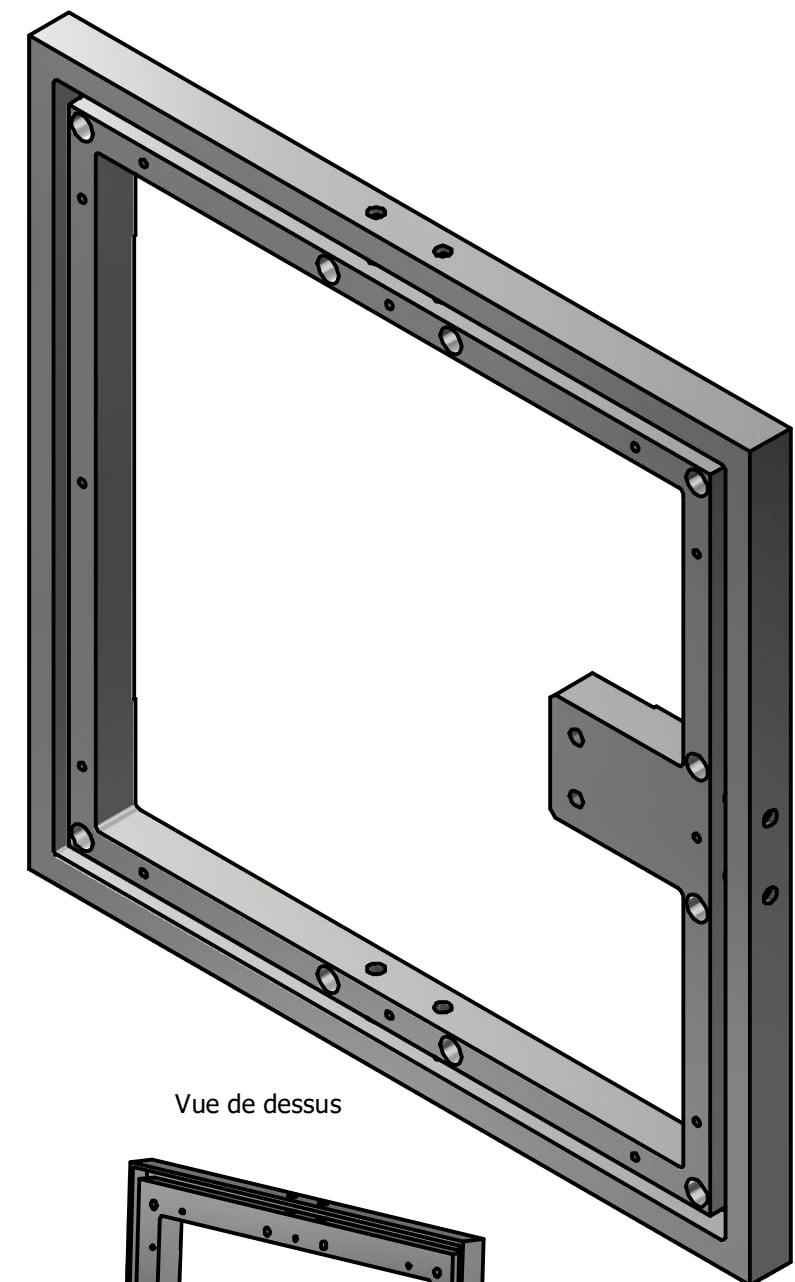
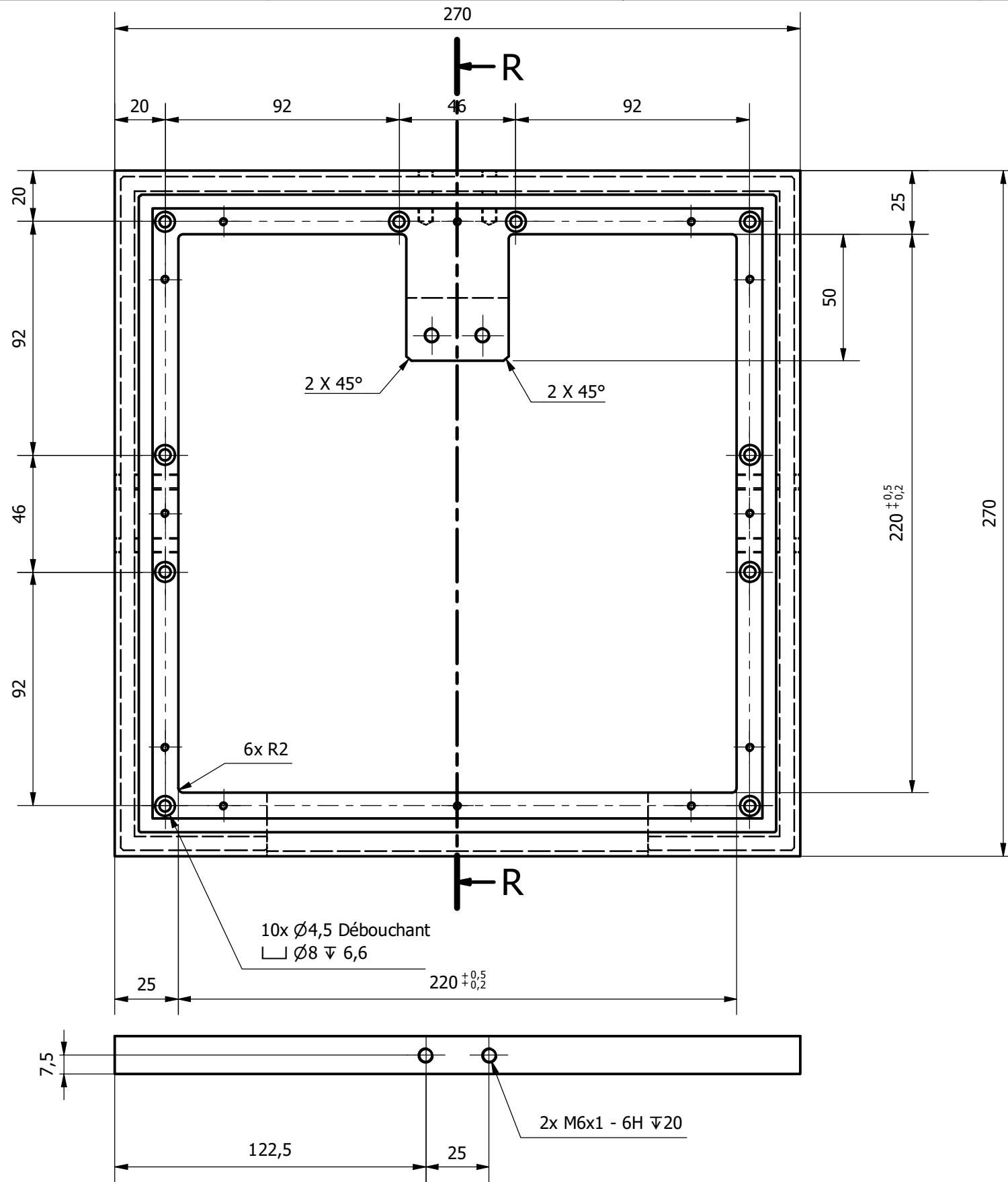
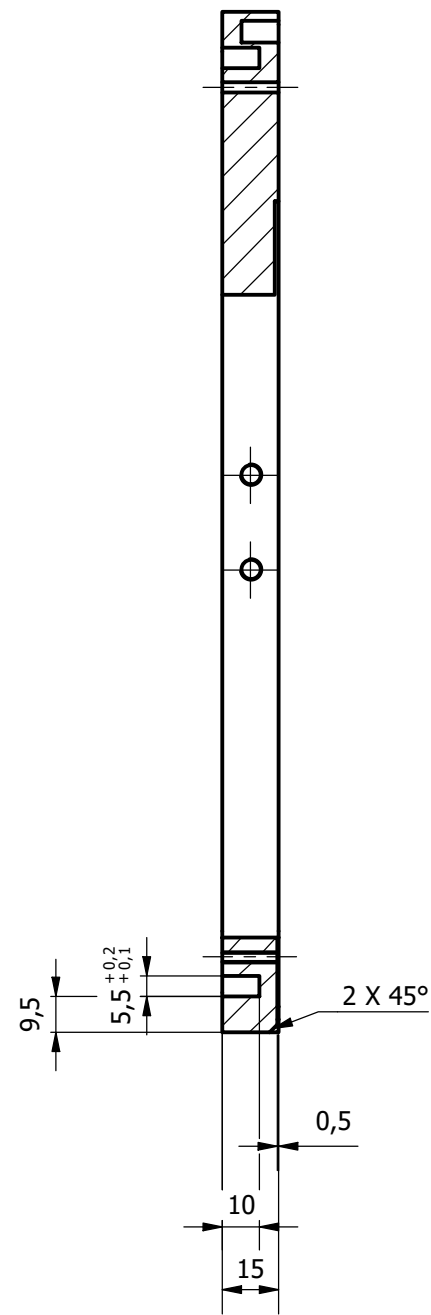


Matière: Aluminium 2017A (Au4G)	Quantité: 1	Echelle: 1 : 2	Traitement et protection:	Masse: 1.015 kg
Conçu par Desforge	Vérifié par Beltramelli	Tolérances générales: ISO 2768 fH Irg 3.2	Date de création: 06/07/2018	Etat: En cours A
CEA Saclay DRF/IRFU/DEDIP		Expérience: nBLM	Document: 66-Q051-DM-0001- 025 - F	
Nom de la pièce: Capteur lent V5-1 F			Cadre externe inférieur	Feuille 16 / 37

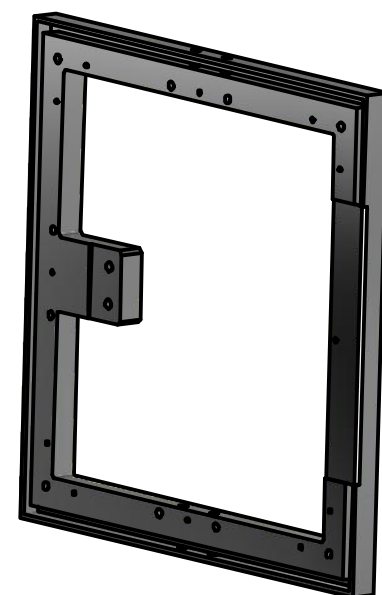


Matière: Aluminium 2017A (Au4G)	Quantité: 1	Echelle: 1 : 2	Traitement et protection:	Masse: 1.015 kg
Conçu par Desforge	Vérifié par Beltramelli	Tolérances générales: ISO 2768 fH Irg 3.2	Date de création: 06/07/2018	Etat: En cours A
CEA Saclay DRF/IRFU/DEDIP		Expérience: nBLM	Document: 66-Q051-DM-0001- 025 - F	
Nom de la pièce: Capteur lent V5-1 F			Cadre externe inférieur	Feuille 17 / 37

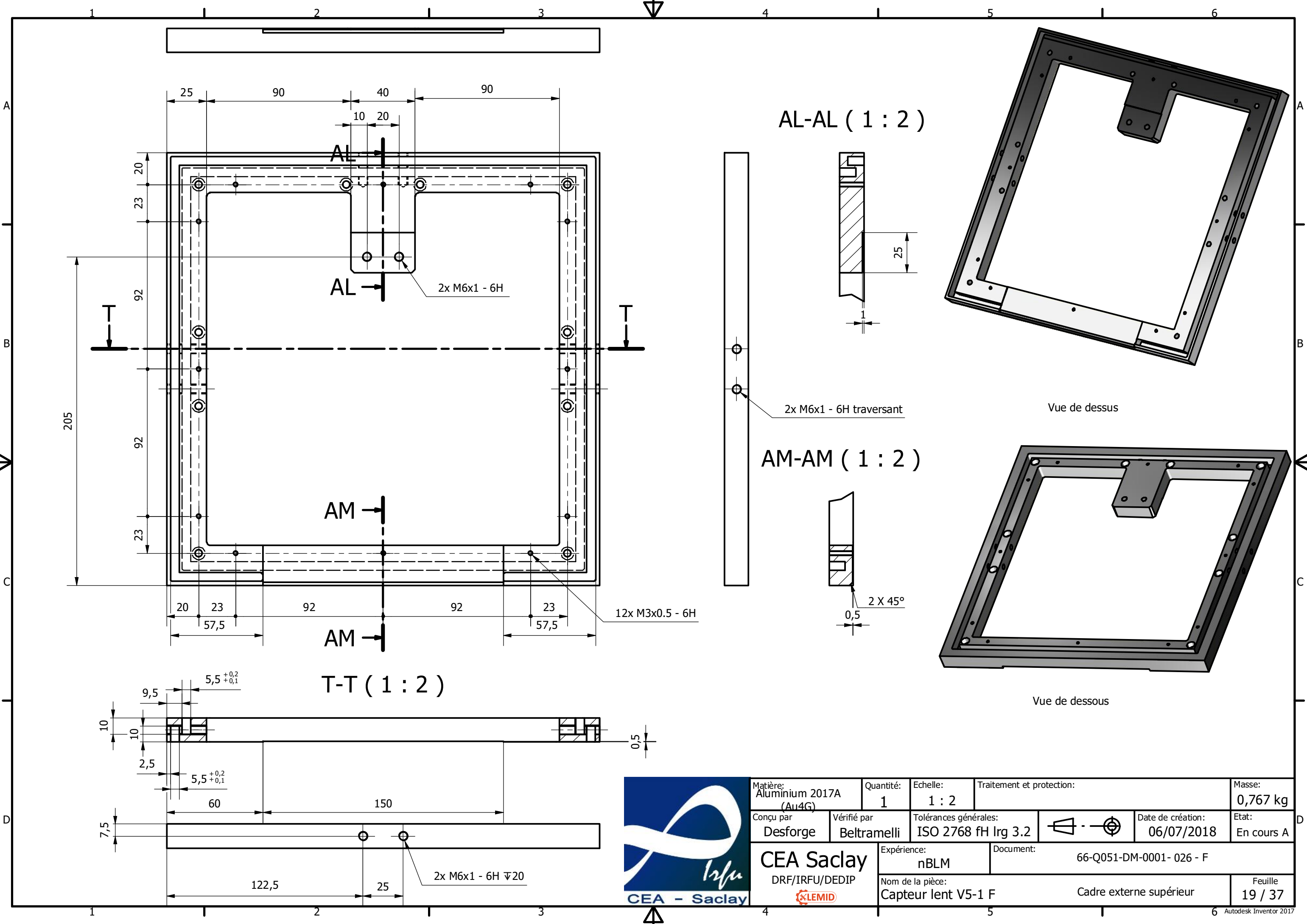
R-R (1 : 2)



Vue de dessus



Matière: Aluminium 2017A (Au4G)	Quantité: 1	Echelle: 1 : 2	Traitement et protection:	Masse: 0,767 kg
Conçu par Desforge	Vérifié par Beltramelli	Tolérances générales: ISO 2768 fH Irg 3.2	Date de création: 06/07/2018	Etat: En cours A
CEA Saclay DRF/IRFU/DEDIP		Expérience: nBLM	Document: 66-Q051-DM-0001- 026 - F	
Nom de la pièce: Capteur lent V5-1 F		Cadre externe supérieur		Feuille 18 / 37



AL-AL (1 : 2)

AM-AM (1 : 2)

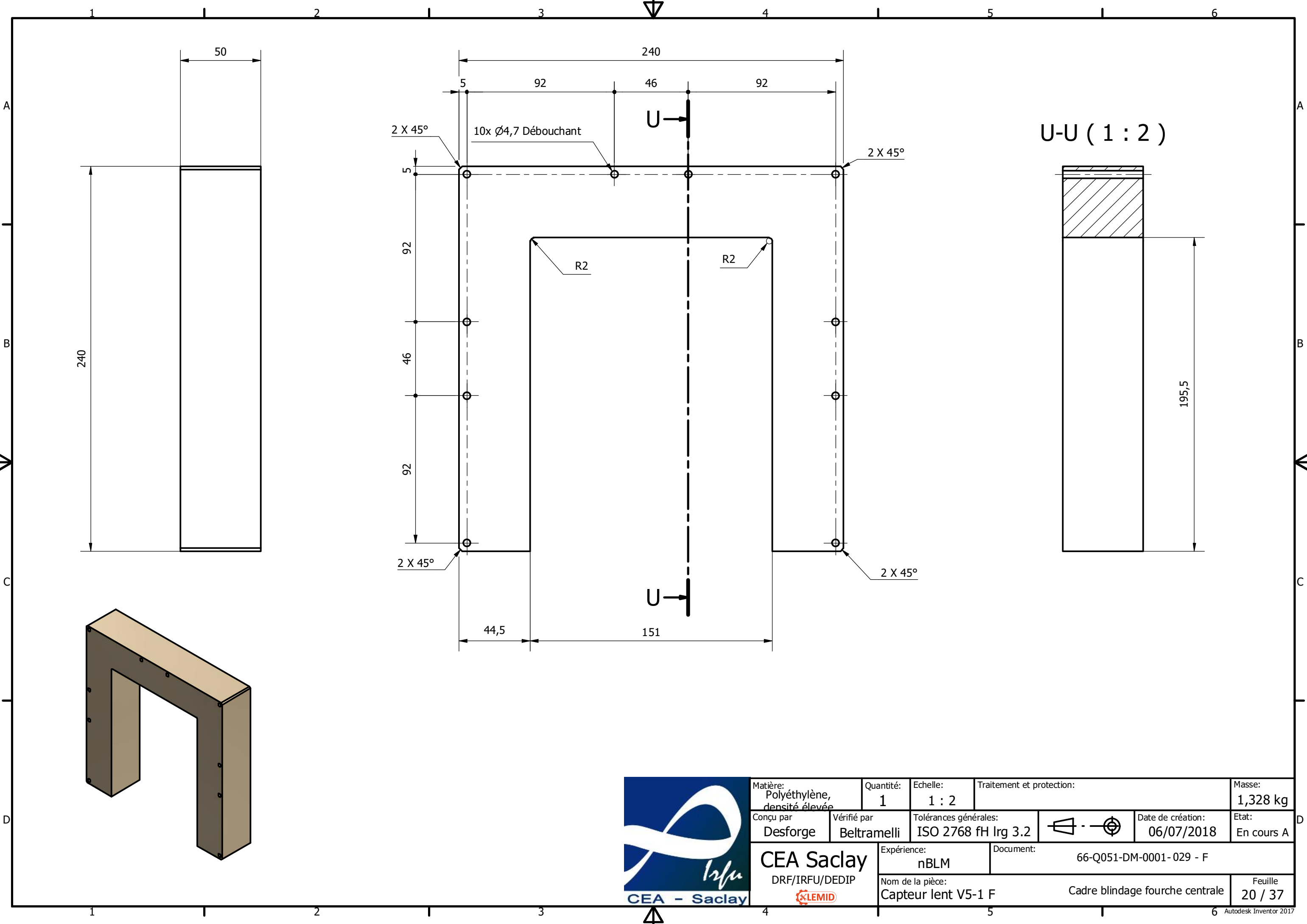
T-T (1 : 2)

Vue de dessus

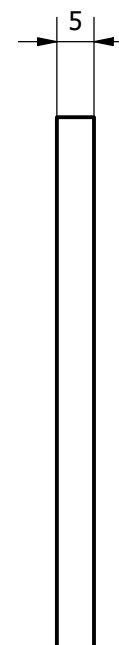
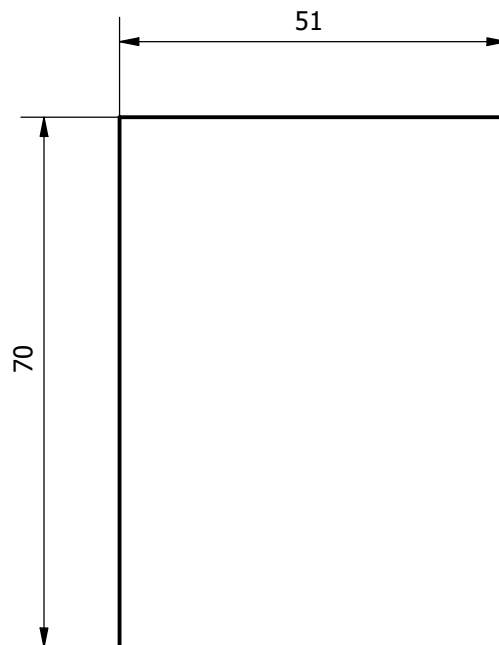
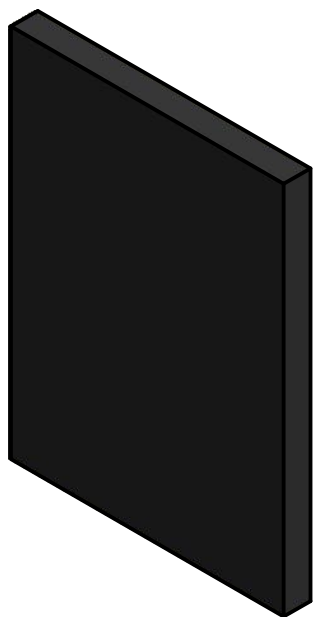
Vue de dessous

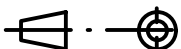



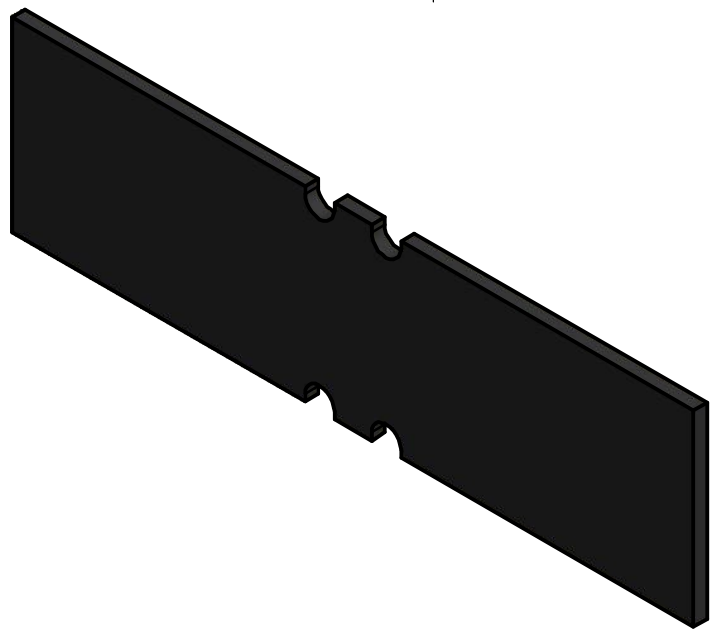
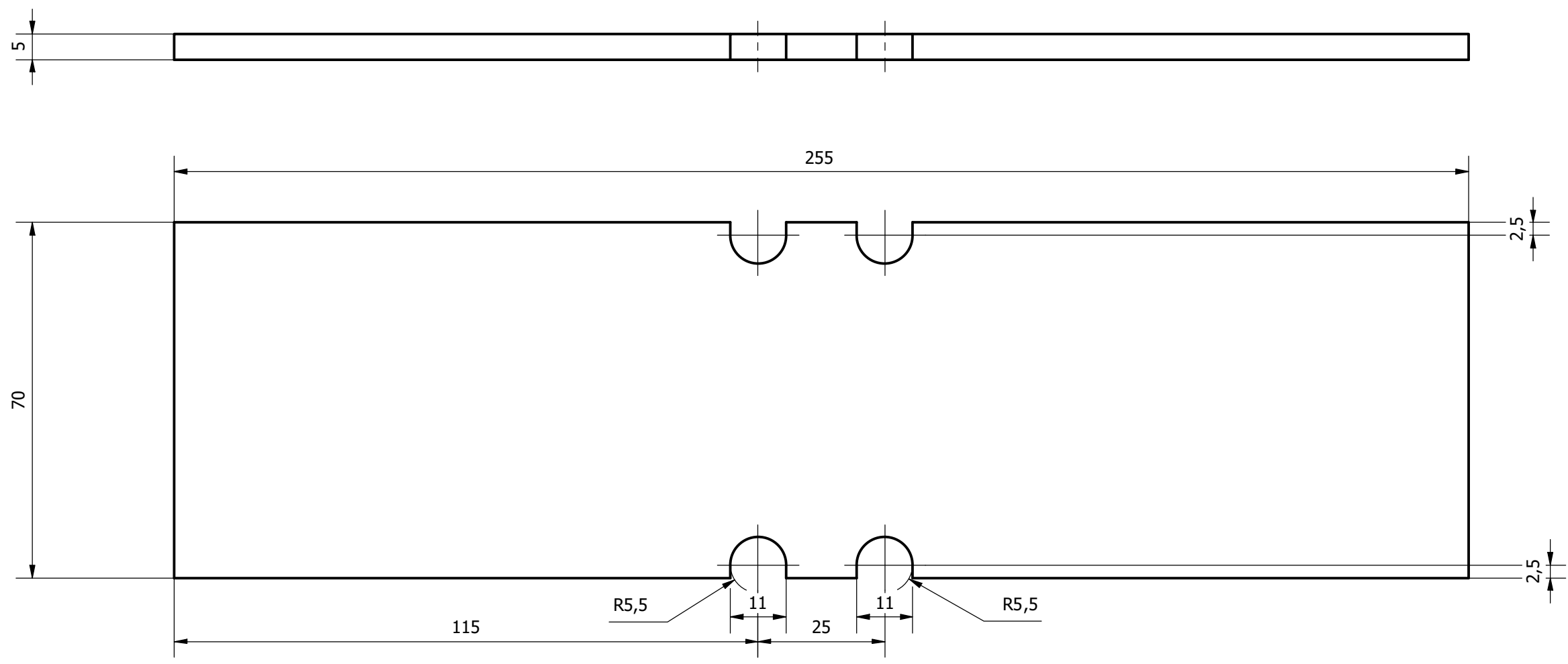
Matière: Aluminium 2017A (Au4G)	Quantité: 1	Echelle: 1 : 2	Traitement et protection:	Masse: 0,767 kg
Conçu par Desforge	Vérifié par Beltramelli	Tolérances générales: ISO 2768 fH Irg 3.2	Date de création: 06/07/2018	Etat: En cours A
CEA Saclay DRF/IRFU/DEDIP		Expérience: nBLM	Document: 66-Q051-DM-0001- 026 - F	
Nom de la pièce: Capteur lent V5-1 F		Cadre externe supérieur		Feuille 19 / 37



Matière: Polyéthylène, densité élevée	Quantité: 1	Echelle: 1 : 2	Traitement et protection:	Masse: 1,328 kg
Conçu par Desforge	Vérifié par Beltramelli	Tolérances générales: ISO 2768 fH Irg 3.2	Date de création: 06/07/2018	Etat: En cours A
CEA Saclay DRF/IRFU/DEDIP		Expérience: nBLM	Document: 66-Q051-DM-0001-029 - F	
Nom de la pièce: Capteur lent V5-1 F			Cadre blindage fourche centrale	Feuille 20 / 37



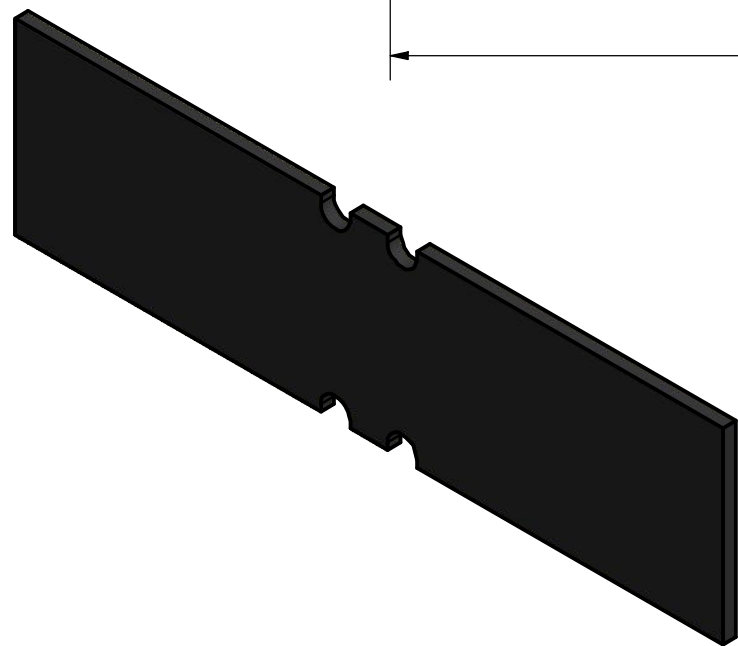
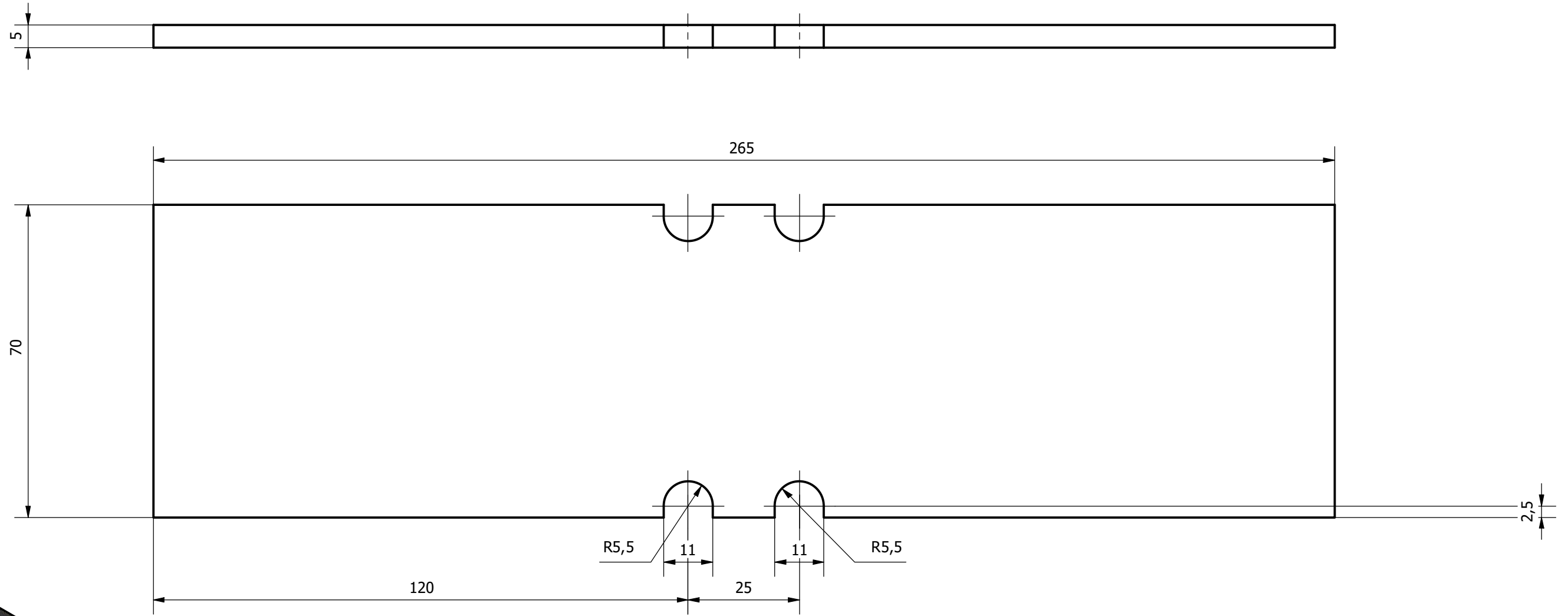
Matière: Caoutchouc	Quantité: 2	Echelle: 1 : 1	Traitement et protection:	Masse: 0,017 kg
Conçu par Desforge	Vérifié par Beltramelli	Tolérances générales: ISO 2768 fH Irg 3.2	 Date de création: 06/07/2018	Etat: En cours A
CEA Saclay DRF/IRFU/DEDIP 		Expérience: nBLM	Document: 66-Q051-DM-0001- 030 - F	
Nom de la pièce: Capteur lent V5-1 F			Bande Mirrobore centrale FA	Feuille 21 / 37



Note: pièce symétrique



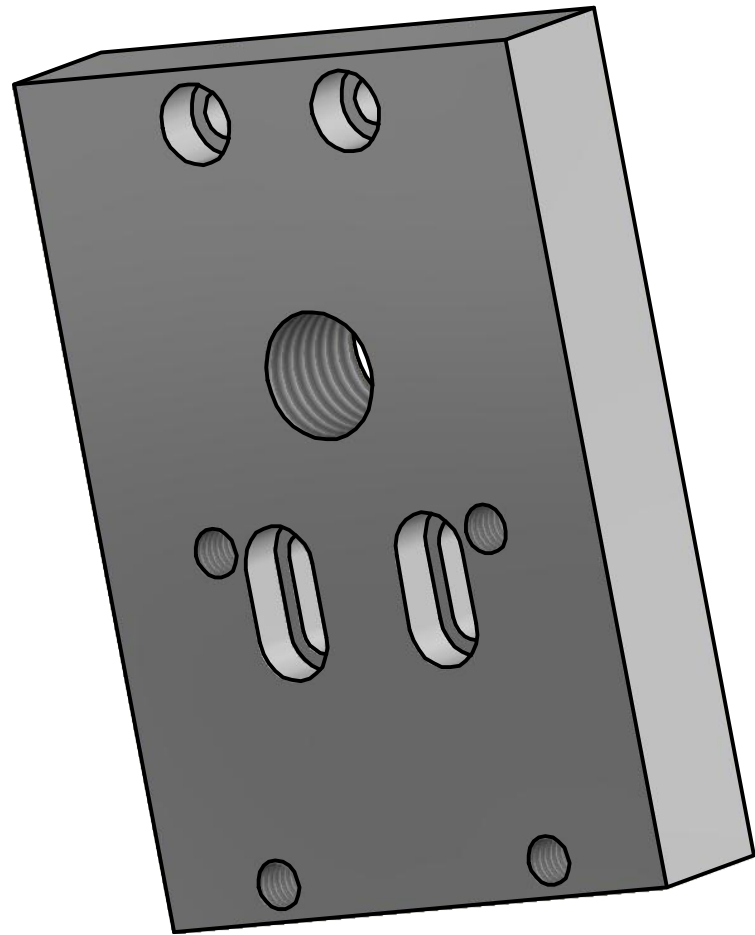
Matière: Caoutchouc	Quantité: 1	Echelle: 1 : 1	Traitement et protection:	Masse: 0,082 kg
Conçu par Desforge	Vérifié par Beltramelli	Tolérances générales: ISO 2768 fH lrg 3.2	Date de création: 06/07/2018	Etat: En cours A
CEA Saclay DRF/IRFU/DEDIP		Expérience: nBLM	Document: 66-Q051-DM-0001- 031 - F	
Nom de la pièce: Capteur lent V5-1 F		Bande Mirrobore centrale arrière		Feuille 22 / 37



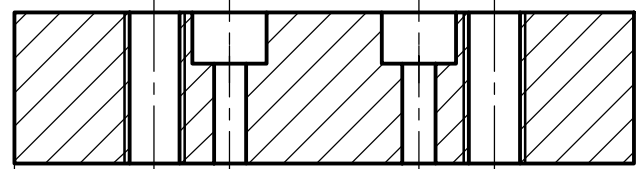
Note: pièce symétrique



Matière: Caoutchouc	Quantité: 2	Echelle: 1 : 1	Traitement et protection:	Masse: 0,085 kg
Conçu par Desforge	Vérifié par Beltramelli	Tolérances générales: ISO 2768 fH Irg 3.2	Date de création: 06/07/2018	Etat: En cours A
CEA Saclay DRF/IRFU/DEDIP		Expérience: nBLM	Document: 66-Q051-DM-0001- 032 - F	
Nom de la pièce: Capteur lent V5-1 F		Bande Mirrobore centrale latérale		Feuille 23 / 37



W-W (1 : 1)



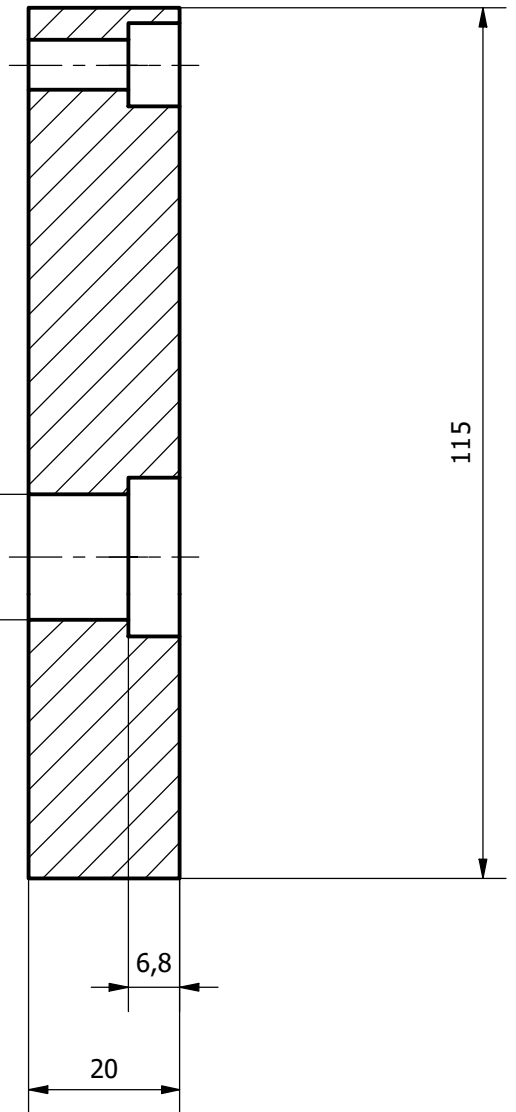
28,5 25

4x Ø6,6 Débouchant
□ Ø11 ∇ 6,8

V

82

V-V (1 : 1)



M20x2.5 - 6H

2x M8x1.25 - 6H

45

5

W

W

10

41

18,5

45

V

2x M8x1.25 - 6H

16,6

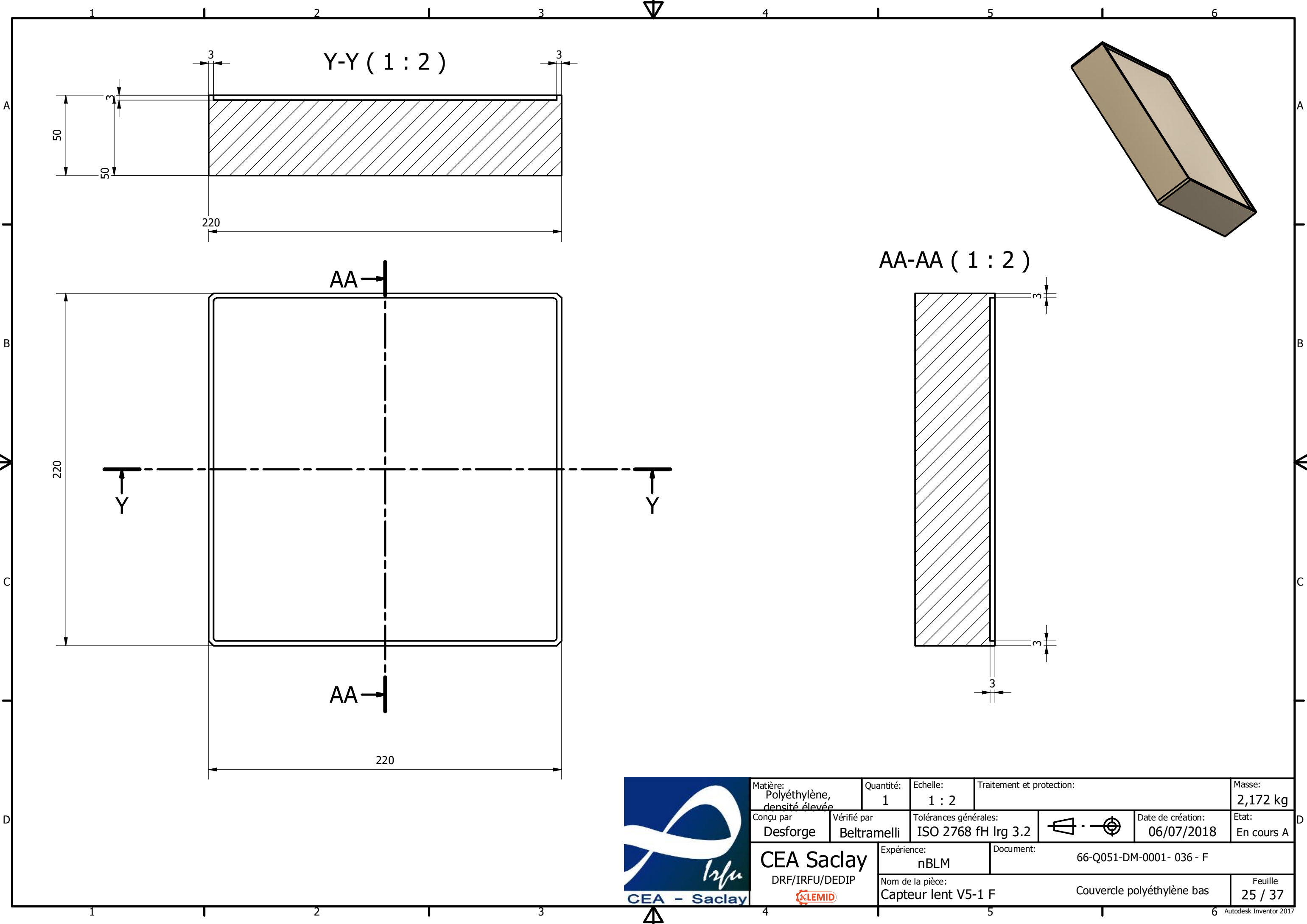
6,8

20

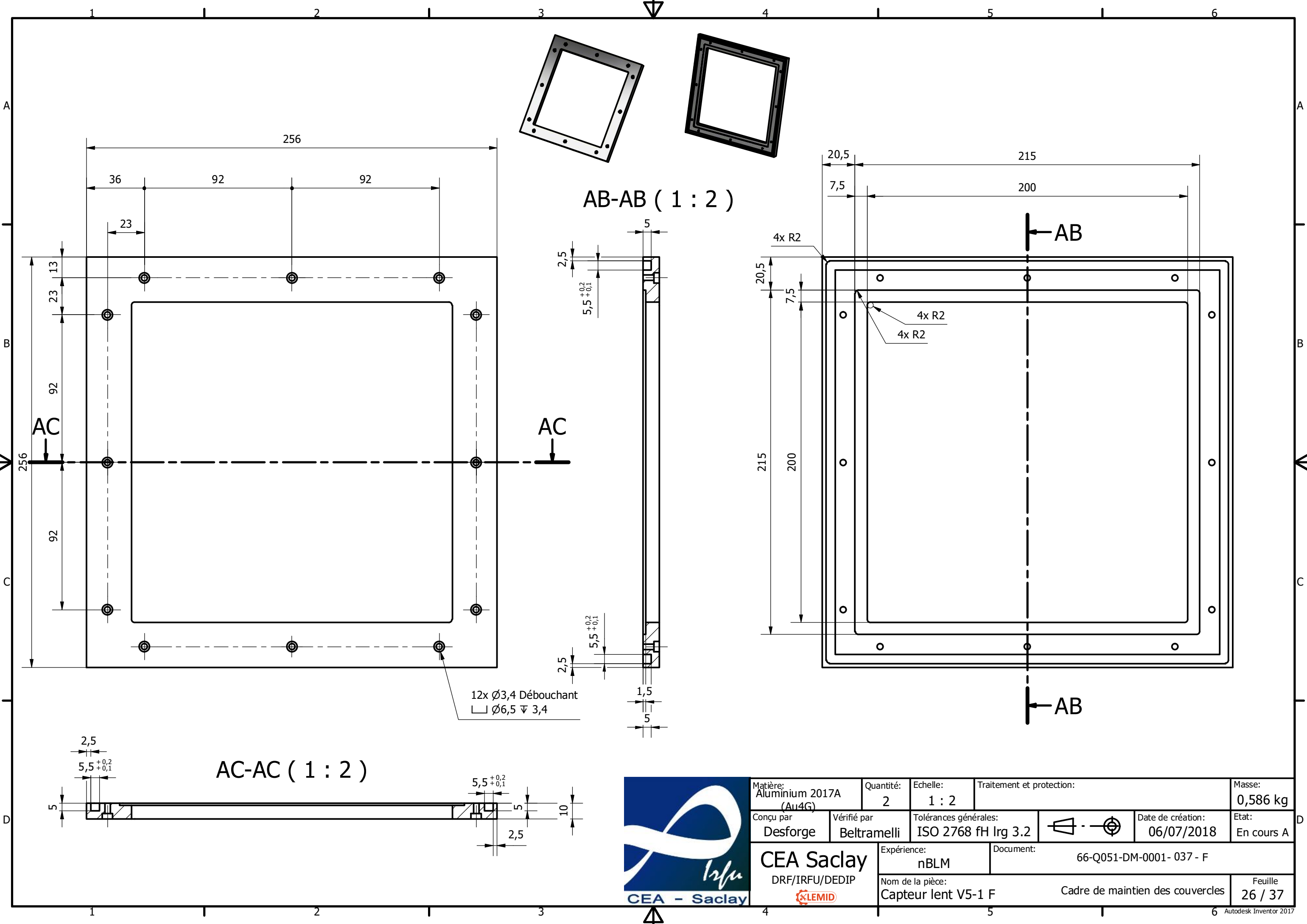
115



Matière: Plastique PAEK	Quantité: 2	Echelle: 1 : 1	Traitement et protection:	Masse: 0,229 kg
Conçu par Desforge	Vérifié par Beltramelli	Tolérances générales: ISO 2768 fH lrg 3.2	Date de création: 06/07/2018	Etat: En cours A
CEA Saclay DRF/IRFU/DEDIP		Expérience: nBLM	Document: 66-Q051-DM-0001- 034 - F	
Nom de la pièce: Capteur lent V5-1 F			Interface support d'équerre	Feuille 24 / 37



Matière: Polyéthylène, densité élevée	Quantité: 1	Echelle: 1 : 2	Traitement et protection:	Masse: 2,172 kg
Conçu par Desforge	Vérifié par Beltramelli	Tolérances générales: ISO 2768 fH Irg 3.2	Date de création: 06/07/2018	Etat: En cours A
CEA Saclay DRF/IRFU/DEDIP		Expérience: nBLM	Document: 66-Q051-DM-0001- 036 - F	
Nom de la pièce: Capteur lent V5-1 F			Couvercle polyéthylène bas	Feuille 25 / 37



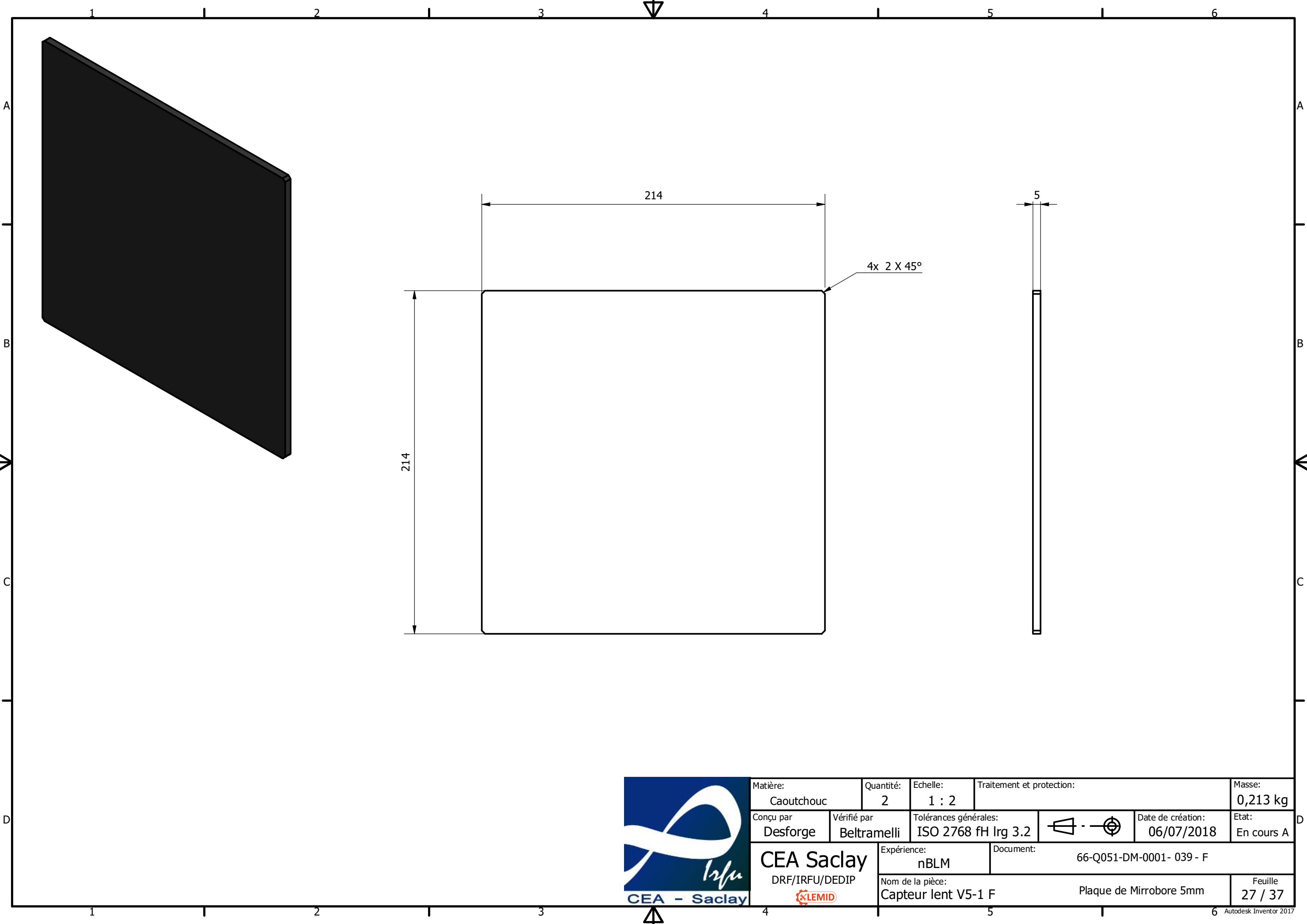
AB-AB (1 : 2)

AC-AC (1 : 2)

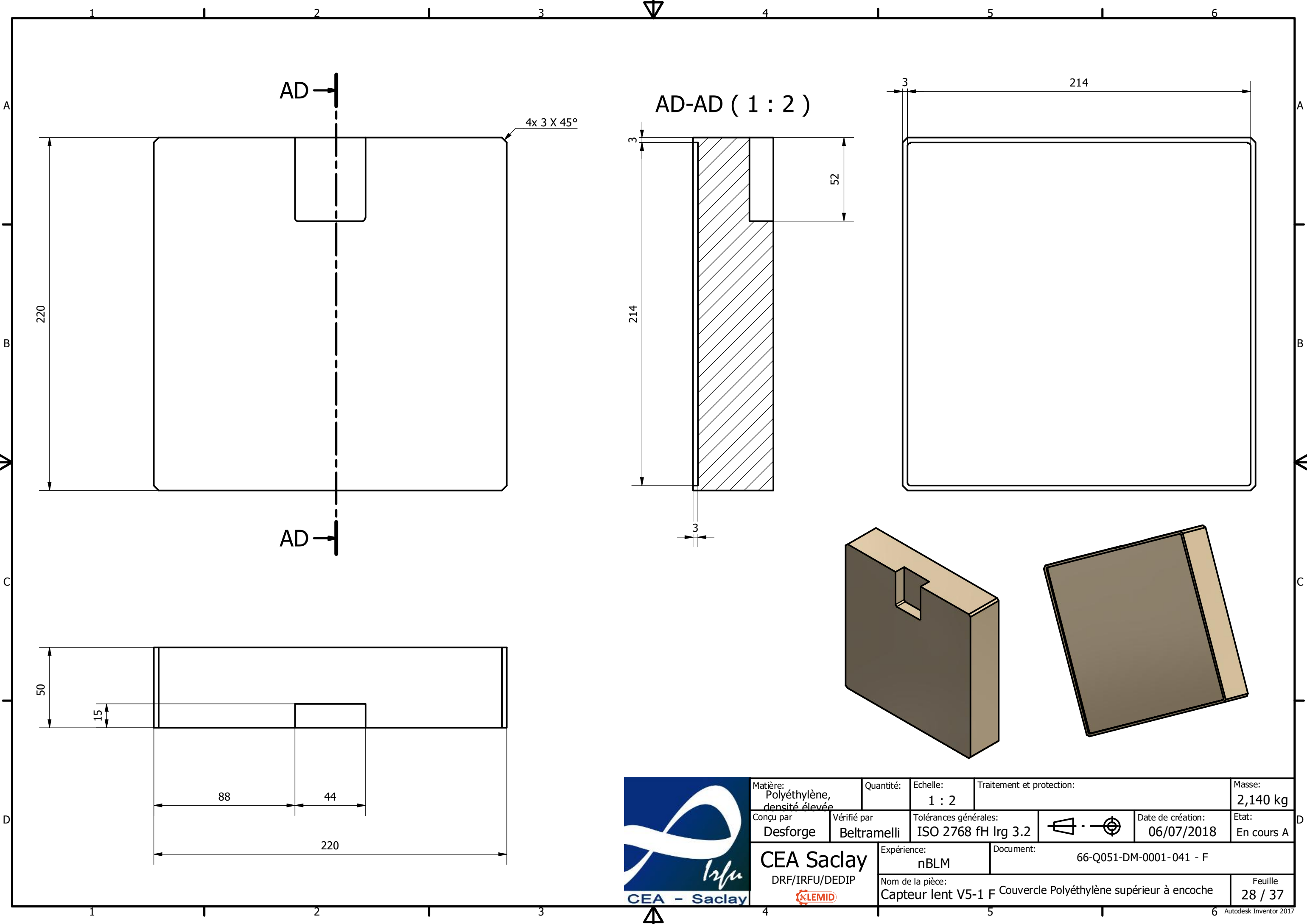
12x Ø3,4 Débouchant
 □ Ø6,5 ∇ 3,4



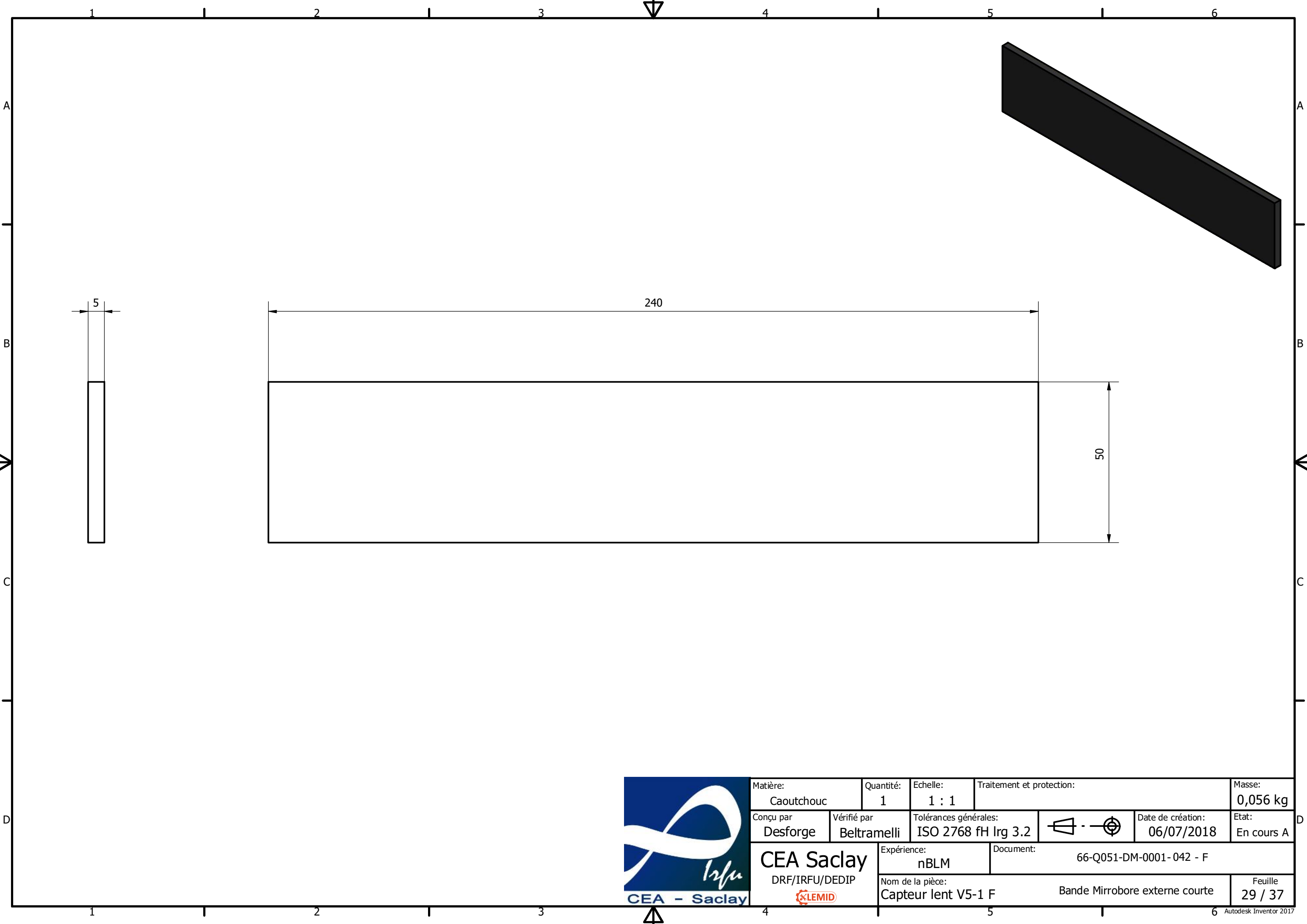
Matière: Aluminium 2017A (Au4G)	Quantité: 2	Echelle: 1 : 2	Traitement et protection:	Masse: 0,586 kg
Conçu par Desforge	Vérifié par Beltramelli	Tolérances générales: ISO 2768 fH Irg 3.2	Date de création: 06/07/2018	Etat: En cours A
CEA Saclay DRF/IRFU/DEDIP		Expérience: nBLM	Document: 66-Q051-DM-0001- 037 - F	
Nom de la pièce: Capteur lent V5-1 F			Cadre de maintien des couvercles	Feuille 26 / 37




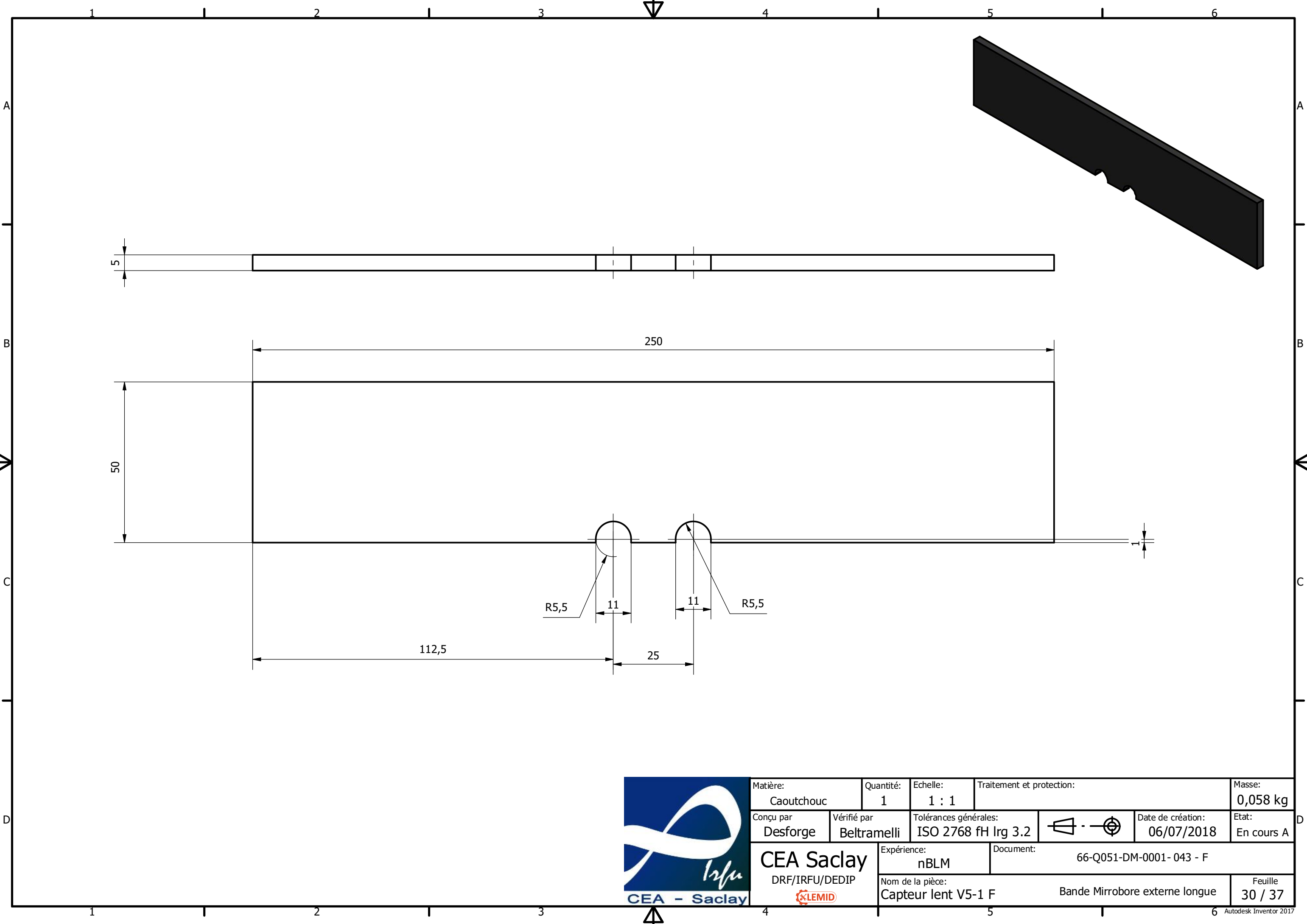
Matière: Caoutchouc	Quantité: 2	Echelle: 1 : 2	Traitement et protection:	Masse: 0,213 kg
Conçu par Desforge	Vérifié par Beltramelli	Tolérances générales: ISO 2768 fH Irg 3.2	Date de création: 06/07/2018	Etat: En cours A
CEA Saclay DRF/IRFU/DEDIP		Expérience: nBLM	Document: 66-Q051-DM-0001- 039 - F	
Nom de la pièce: Capteur lent V5-1 F			Plaque de Mirrobore 5mm	Feuille 27 / 37



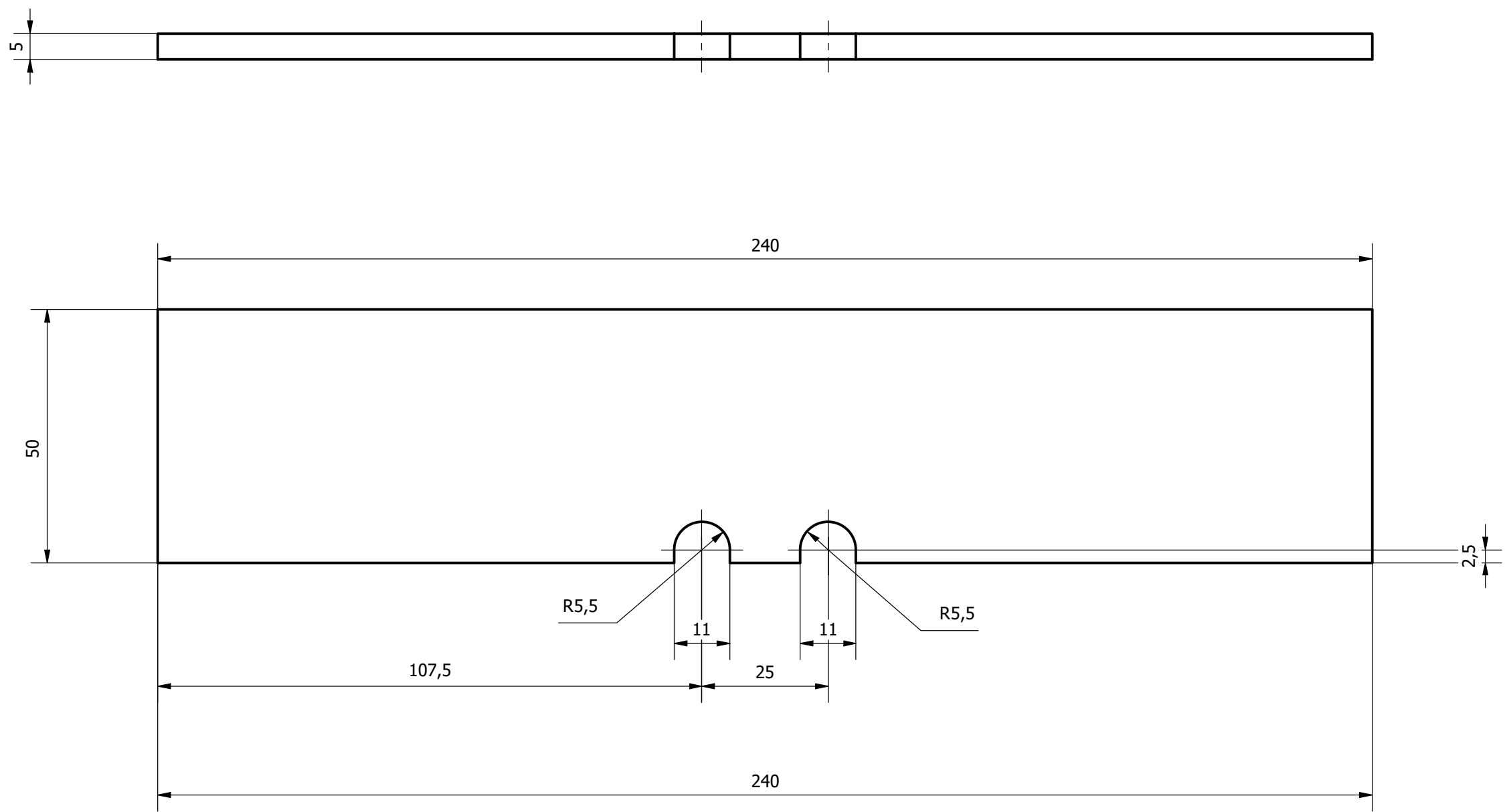
Matière: Polyéthylène, densité élevée	Quantité:	Echelle: 1 : 2	Traitement et protection:	Masse: 2,140 kg
Conçu par Desforge	Vérifié par Beltramelli	Tolérances générales: ISO 2768 fH Irg 3.2	Date de création: 06/07/2018	Etat: En cours A
CEA Saclay DRF/IRFU/DEDIP		Expérience: nBLM	Document: 66-Q051-DM-0001-041 - F	
Nom de la pièce: Capteur lent V5-1 F Couverture Polyéthylène supérieur à encoche				Feuille 28 / 37



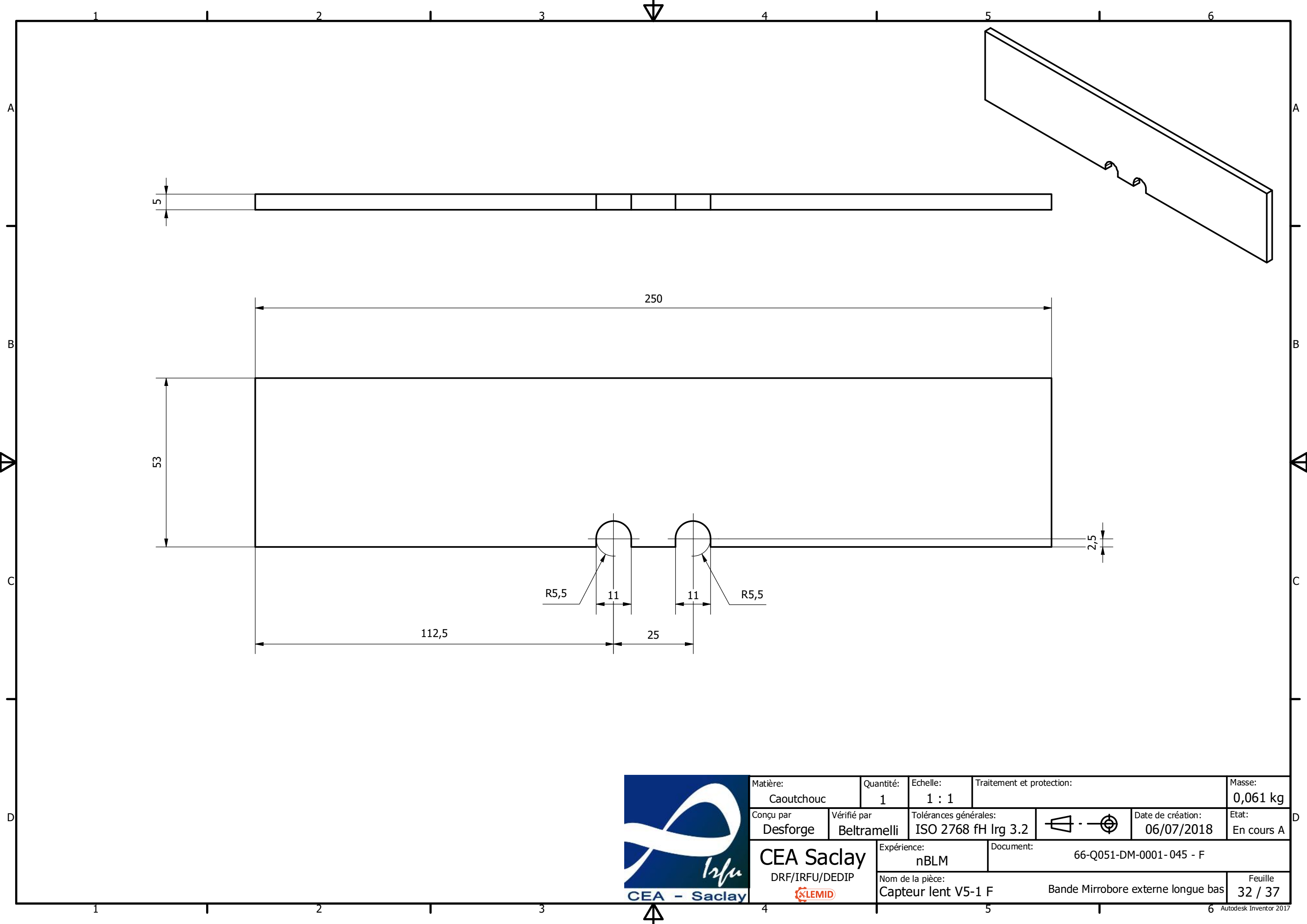
Matière: Caoutchouc	Quantité: 1	Echelle: 1 : 1	Traitement et protection:	Masse: 0,056 kg
Conçu par Desforge	Vérifié par Beltramelli	Tolérances générales: ISO 2768 fH Irg 3.2	Date de création: 06/07/2018	Etat: En cours A
		Expérience: nBLM	Document: 66-Q051-DM-0001-042 - F	
DRF/IRFU/DEDIP		Nom de la pièce: Capteur lent V5-1 F	Bande Mirrobore externe courte	Feuille 29 / 37

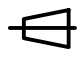





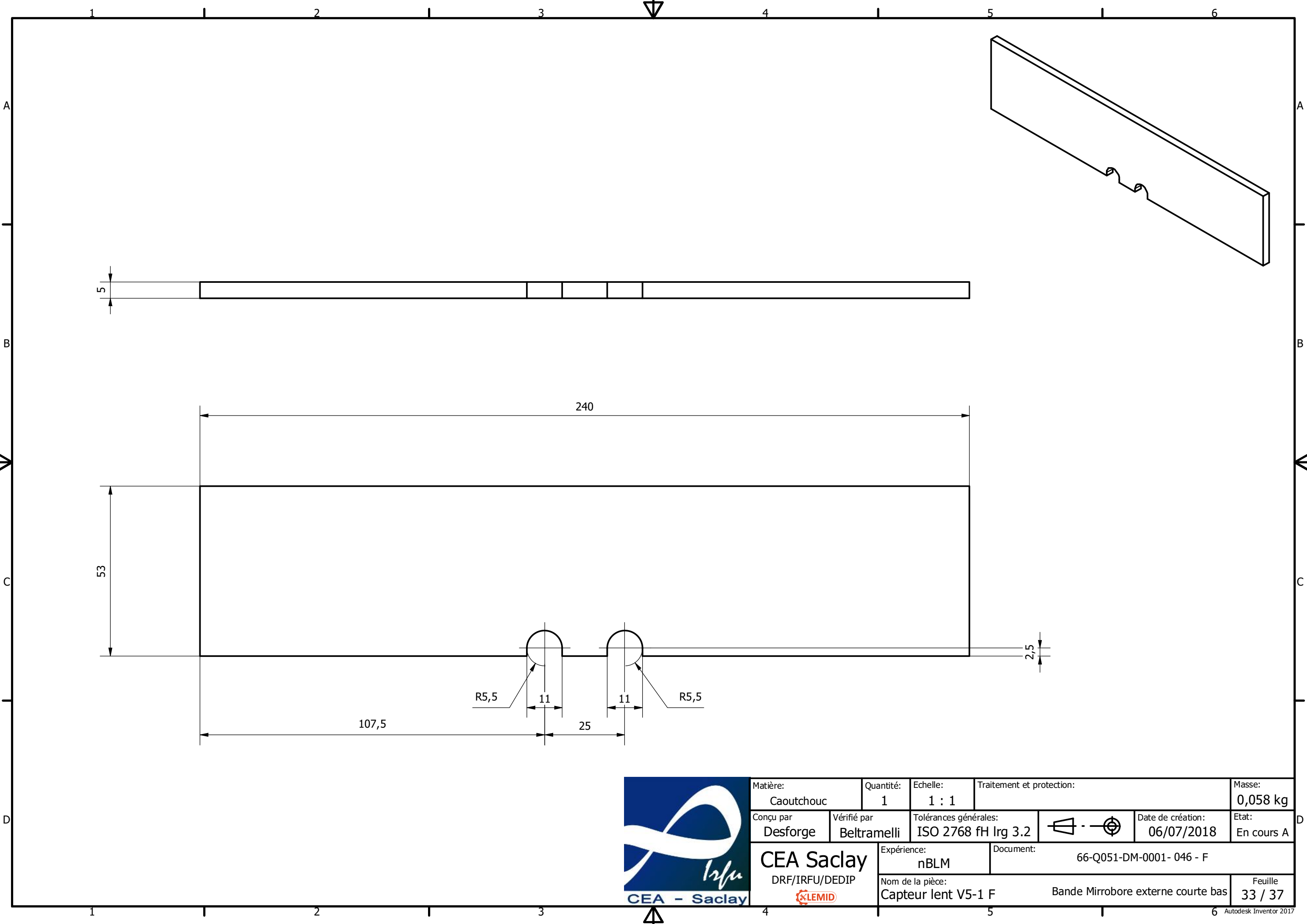
Matière: Caoutchouc	Quantité: 1	Echelle: 1 : 1	Traitement et protection:	Masse: 0,058 kg
Conçu par Desforge	Vérifié par Beltramelli	Tolérances générales: ISO 2768 fH lrg 3.2	Date de création: 06/07/2018	Etat: En cours A
CEA Saclay DRF/IRFU/DEDIP		Expérience: nBLM	Document: 66-Q051-DM-0001- 043 - F	
Nom de la pièce: Capteur lent V5-1 F		Bande Mirrobore externe longue		Feuille 30 / 37



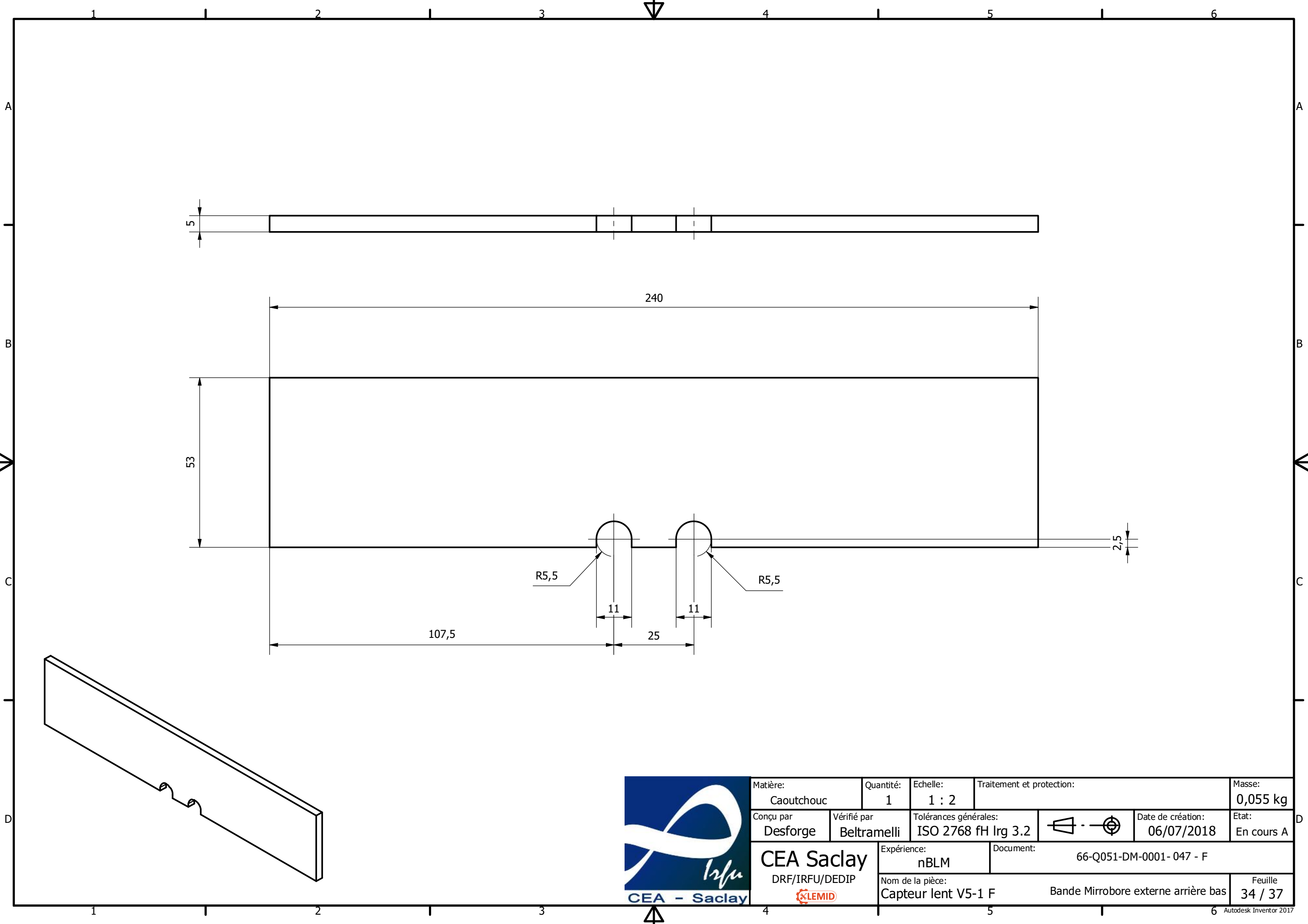
Matière: Caoutchouc	Quantité: 1	Echelle: 1 : 1	Traitement et protection:	Masse: 0,055 kg
Conçu par Desforge	Vérifié par Beltramelli	Tolérances générales: ISO 2768 fH lrg 3.2		Date de création: 06/07/2018
CEA Saclay DRF/IRFU/DEDIP 		Expérience: nBLM	Document: 66-Q051-DM-0001-044 - F	
Nom de la pièce: Capteur lent V5-1 F			Bande Mirrobore externe arrière	Feuille 31 / 37



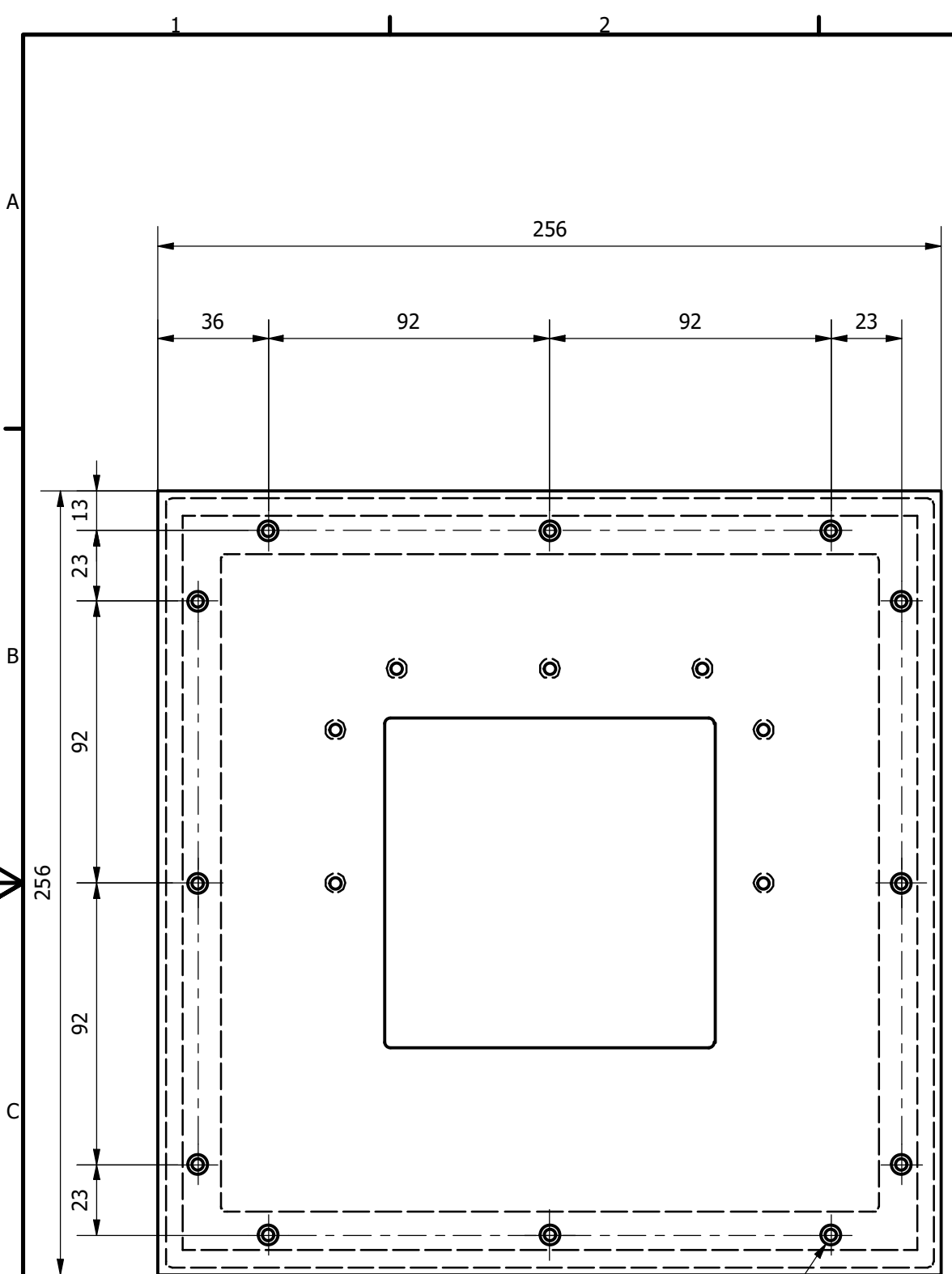
Matière: Caoutchouc	Quantité: 1	Echelle: 1 : 1	Traitement et protection:	Masse: 0,061 kg
Conçu par Desforge	Vérifié par Beltramelli	Tolérances générales: ISO 2768 fH lrg 3.2	 	Date de création: 06/07/2018
		Expérience: nBLM	Document: 66-Q051-DM-0001-045 - F	
DRF/IRFU/DEDIP		Nom de la pièce: Capteur lent V5-1 F	Bande Mirrobore externe longue bas	
				Feuille 32 / 37



Matière: Caoutchouc	Quantité: 1	Echelle: 1 : 1	Traitement et protection:	Masse: 0,058 kg
Conçu par Desforge	Vérifié par Beltramelli	Tolérances générales: ISO 2768 fH lrg 3.2	Date de création: 06/07/2018	Etat: En cours A
CEA Saclay DRF/IRFU/DEDIP		Expérience: nBLM	Document: 66-Q051-DM-0001- 046 - F	
Nom de la pièce: Capteur lent V5-1 F		Bande Mirrobore externe courte bas		Feuille 33 / 37

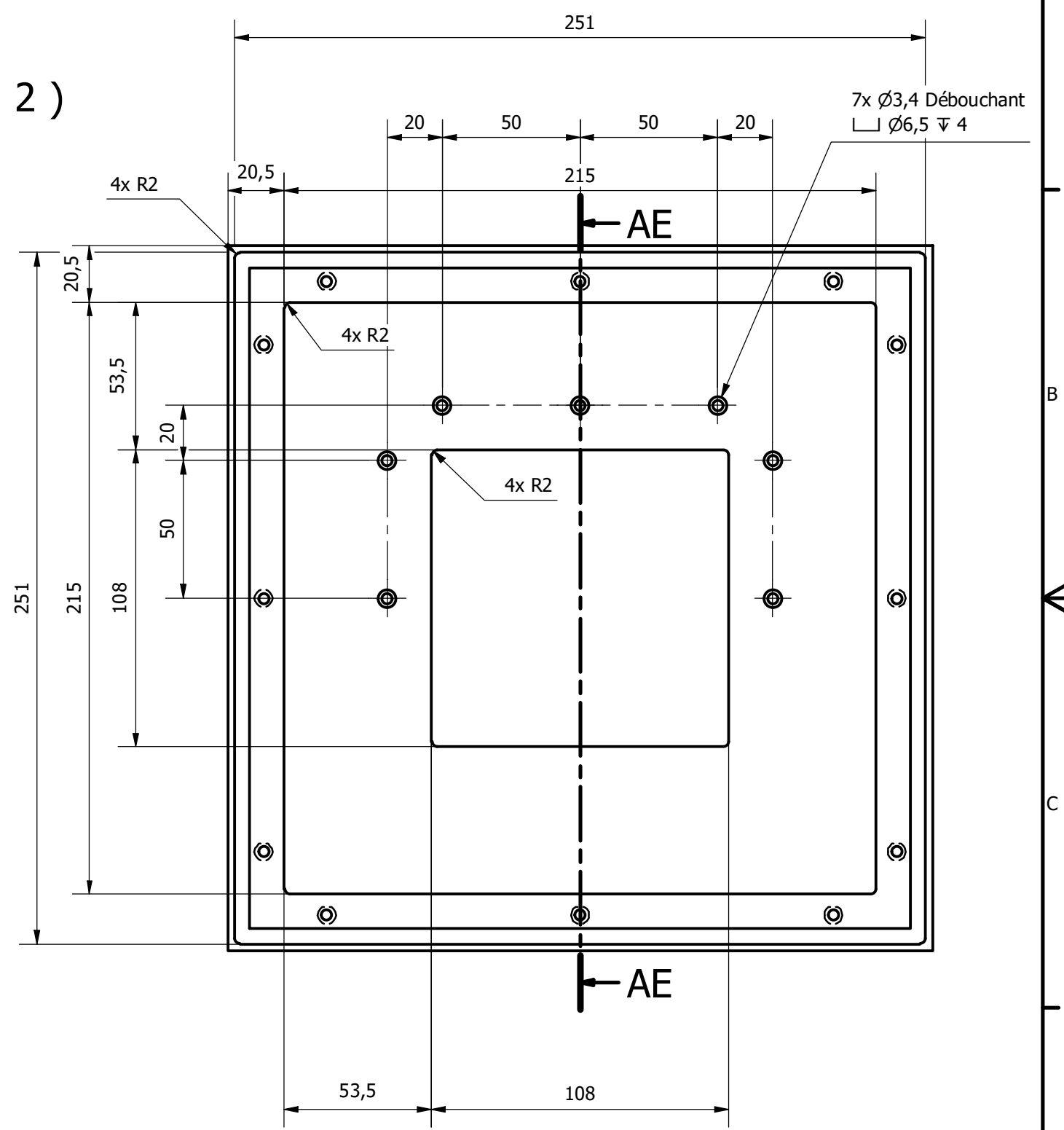
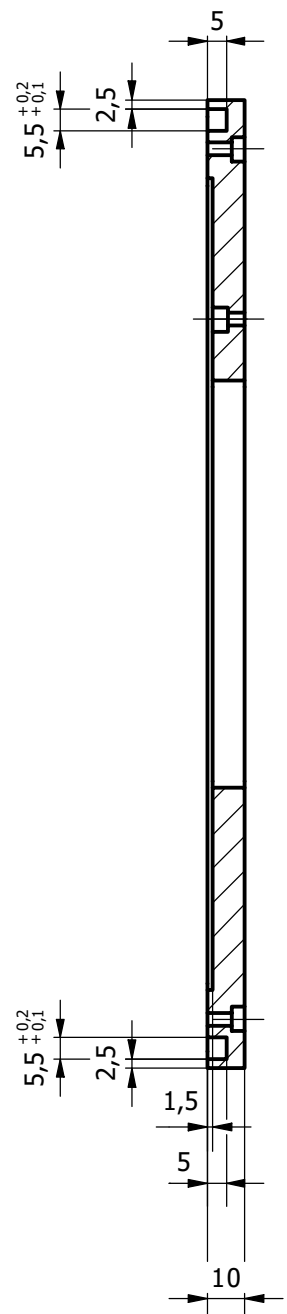


Matière: Caoutchouc	Quantité: 1	Echelle: 1 : 2	Traitement et protection:	Masse: 0,055 kg
Conçu par Desforge	Vérifié par Beltramelli	Tolérances générales: ISO 2768 fH Irg 3.2	Date de création: 06/07/2018	Etat: En cours A
CEA Saclay DRF/IRFU/DEDIP		Expérience: nBLM	Document: 66-Q051-DM-0001-047 - F	
Nom de la pièce: Capteur lent V5-1 F			Bande Mirrobore externe arrière bas	Feuille 34 / 37

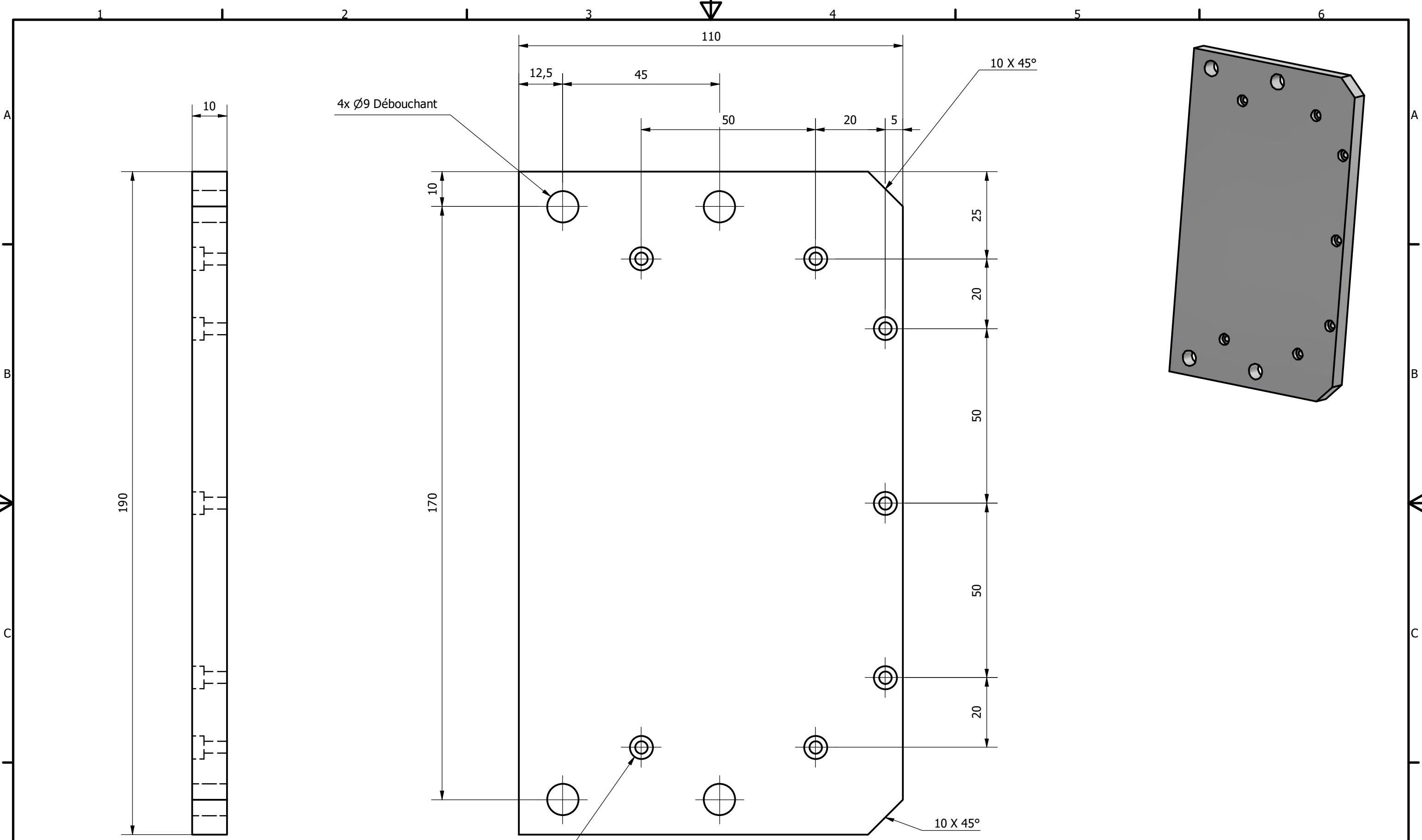


12x Ø3,4 Débouchant
 □ Ø6,5 ∇ 3,4

AE-AE (1 : 2)



Matière: Aluminium 2017A (Au4G)	Quantité: 1	Echelle: 1 : 2	Traitement et protection:	Masse: 1,233 kg
Conçu par Desforge	Vérifié par Beltramelli	Tolérances générales: ISO 2768 fH Irg 3.2	Date de création: 06/07/2018	Etat: En cours A
CEA Saclay DRF/IRFU/DEDIP		Expérience: nBLM	Document: 66-Q051-DM-0001- 048 - F	
Nom de la pièce: Capteur lent V5-1 F Cadre de maintien des couvercles liaison rapide				Feuille 35 / 37

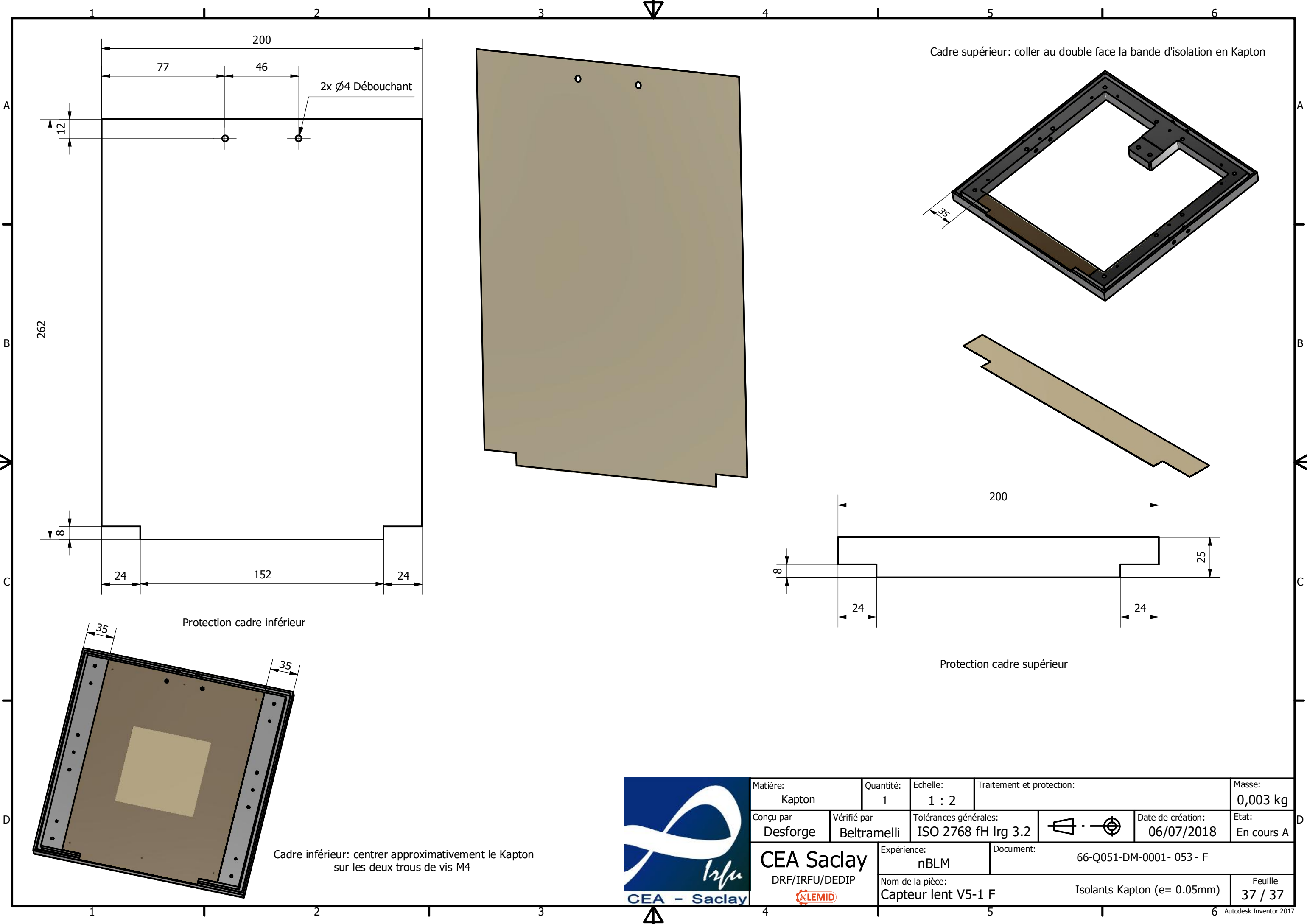


4x Ø9 Débouchant

7x Ø3,4 Débouchant
 $\square \text{ } \varnothing 6,5 \nabla 3,4$



Matière: Plastique PAEK	Quantité: 1	Echelle: 1 : 1	Traitement et protection:	Masse: 0,270 kg
Conçu par Desforge	Vérifié par Beltramelli	Tolérances générales: ISO 2768 fH lrg 3.2	Date de création: 06/07/2018	Etat: En cours A
CEA Saclay DRF/IRFU/DEDIP		Expérience: nBLM	Document: 66-Q051-DM-0001- 052 - F	
Nom de la pièce: Capteur lent V5-1 F			Adaptateur pour module rapide autonome	Feuille 36 / 37



Matière: Kapton	Quantité: 1	Echelle: 1 : 2	Traitement et protection:	Masse: 0,003 kg
Conçu par Desforge	Vérifié par Beltramelli	Tolérances générales: ISO 2768 fH lrg 3.2	Date de création: 06/07/2018	Etat: En cours A
CEA Saclay DRF/IRFU/DEDIP		Expérience: nBLM	Document: 66-Q051-DM-0001- 053 - F	
Nom de la pièce: Capteur lent V5-1 F		Isolants Kapton (e= 0.05mm)		Feuille 37 / 37